

Technische Daten

Gehäuse

Werkstoff: Glasfaserverstärktes Polyester
 RoHs: konform
 Farbe: Tiefschwarz, RAL 9005
 Größe (LxBxH): **160x160x91 mm**
 Gewicht: 1130 g (leer)
 Schutzart: IP 65
 Dichtung: Temperaturfeste Silikonrundschnur
 Deckelschrauben: unverlierbare Edelstahl Schrauben mit Kombikreuzschlitzkopf
 Lagertemperatur: -50°C bis +80°C

Klemmenkasten

Typ: **A21-E1-01609**
 Zündschutzart: II 2G Ex e IIC T4/T6 Gb
 II 2(1)G Ex e[ia] IIC T6 Gb
 II 2D Ex tb IIIC T80°C

EG-Baumuster-Prüfbescheinigung: TPS 07 ATEX 61951 1

Standard
 Einsatztemperatur: -20°C bis +40°C

Maximale Einsatztemperatur: -50°C bis +60°C abhängig von den eingesetzten Komponenten und der entstehenden Verlustleistung

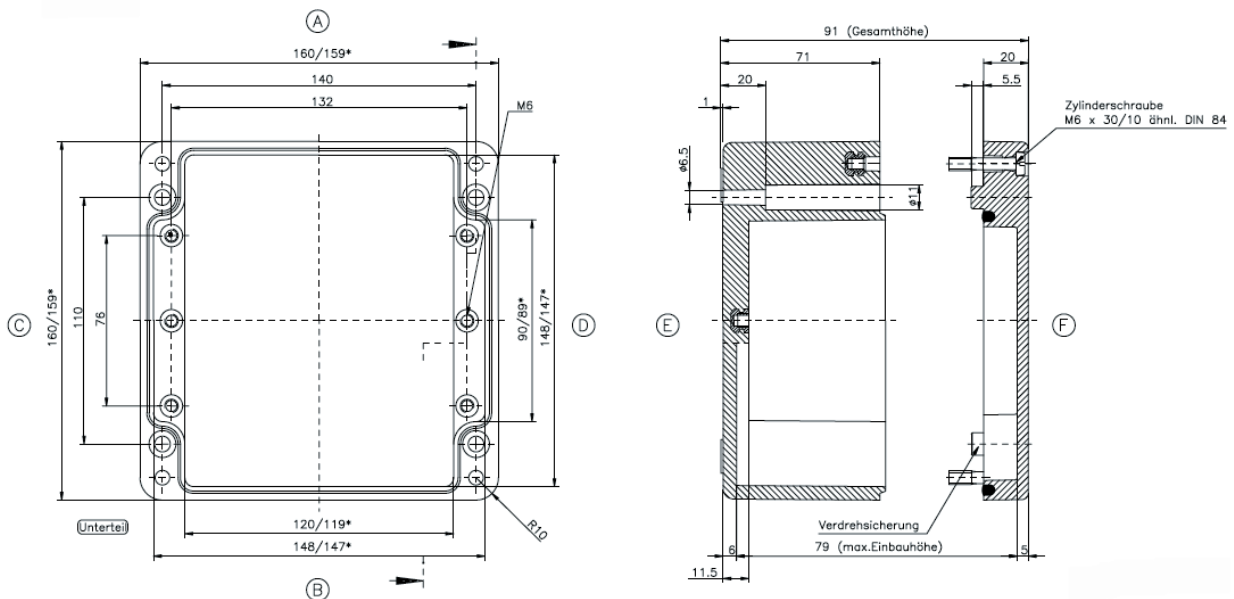
Maximale Anzahl von Gewinden

	M16x1,5	M20x1,5	M25x1,5	M32x1,5	M40x1,5	M50x1,5	M63x1,5
Seite A/B	8	6	4	2	2	1	0
Seite C/D	4	3	2	2	1	0	0

Maximale Anzahl von Klemmen (geometrisch, Erwärmung nicht berücksichtigt)

Querschnitt	2,5 mm ²	4 mm ²	6 mm ²	10 mm ²	16 mm ²	35 mm ²
Anzahl	22	18	13	11	9	0

Maßbild



* Kleineres Maß in Höhe der Montagenplattenauflage