

Technische Daten

Werkstoff: Aluminium

Farbe: Außen RAL 7000, fehgrau
Anti-korrosions Oberflächenveredelung Aluminox auf Anfrage

Schutzart: max. IP 66/67

Zünd- II 2GD

schutzart: Ex d IIC T4/T5/T6 Gb

Ex d [ia] IIC T6 Gb

Ex tb IIIC T85°C/T100°C/T135°C Db

Zertifikat: IMQ 10 ATEX 003

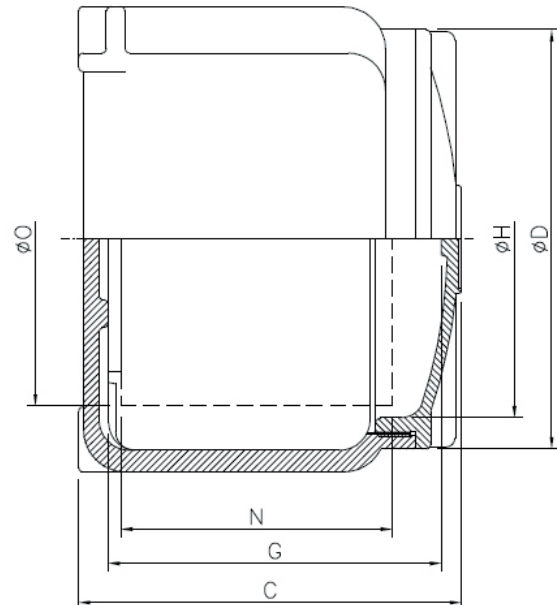
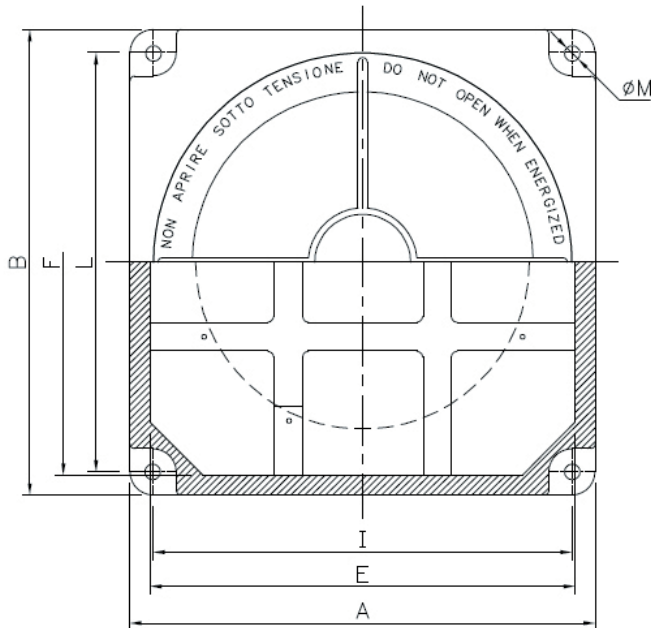
IECEx-Zertifikat: beantragt

Maximale

Einsatztemperatur: -20°C bis +80°C

Beschreibung

Die Ex d Steuergehäuse Typ CCL werden verwendet um nicht bescheinigte Steuer- und Regelgeräte sicher in explosionsgefährdeten Bereichen der Zone 1 und 21 zu installieren. Zusätzlich können in den Seitenwänden Befehls- und Meldegeräte eingebaut werden. Durch die in der Gehäusekontur integrierten Wandbefestigungslaschen können die Gehäuse besonders platzsparend installiert werden. Die Steuergehäuse werden individuell bestückt, nach Stromlaufplan verdrahtet und mit entsprechenden Kabeleinführungen komplettiert.



7

Typ	Äußere Maße				Innere Maße				Befestigung			Einbau Maße		Pvmax. T6@40°C	Gewicht kg
	A mm	B mm	C mm	ØD mm	E mm	F mm	G mm	ØH mm	I mm	L mm	ØM mm	N mm	ØO mm		
CCL 0	150	150	110	130	128	128	94	103	130	130	7	80	98	23	2.6
CCL 1	165	165	120	145	143	143	104	118	145	145	7	90	110	28	3.5
CCL 2	190	190	150	166	164	164	131	135	168	168	9	110	128	39	5.0
CCL 3	230	230	170	200	204	204	145	163	208	208	9	130	152	56	8.0
CCL 4	270	270	205	240	242	242	177	203	245	245	11	145	190	80	12.0
CCL 5	300	300	245	270	272	272	212	228	270	270	11	175	215	90	15.0
CCL 6	380	380	280	350	350	350	238	290	345	345	12	190	300	125	25.0
CCL 7	450	450	320	410	416	416	266	350	405	405	12	226	380	170	38.0
CCL 8	520	520	340	480	482	482	272	416	480	480	14	254	435	230	52.0