

Technische Daten Explosionsschutz

Exd OPT S HiRes IP Videokamera

Gehäuse: SO 57
 Abmaße: 130x93 mm
 Material: Aluminium mit Sichtscheibe
 Schutzart: max. IP 66/67
 Zündschutzart: II 2GD
 Ex d IIC T4/T5/T6 Gb
 Ex tb IIIC T85°C/T100°C/T135°C

Zertifikat: BVI 14 ATEX 0068X
 IECEx EPS 14.0086X

Maximale Einsatztemperatur: -30°C bis +60°C

Ex de Stecker: ExLink



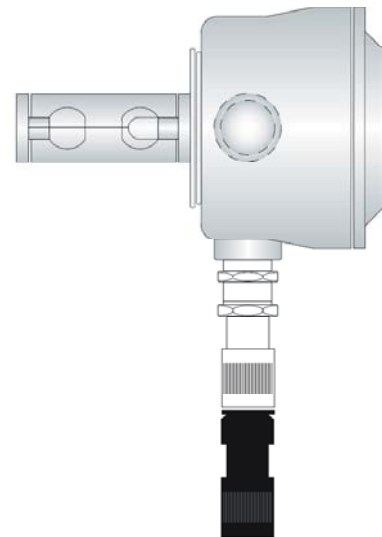
Beschreibung

Exepd bietet in Zusammenarbeit mit unserem Partner TecTrade Solution ein komplettes Kamerasystem für den Einsatz in explosionsgefährdeten Bereichen an.

Das intelligente, hochauflösende, dezentrale IP Kamerasystem mit Ereignisverarbeitung dient zur optischen Prozess- und Anlagenüberwachung. Das Kamerasystem ist nach Richtlinie **2014/34/EU** für die Zone 1 (Gasuntergruppe IIC) sowie für die Zone 21 bescheinigt.

Zur Wandmontage wird ein passender, schwenkbarer Wandhalter zum mechanischen Einstellen des Blickwinkels mitgeliefert. Der elektrische Anschluss erfolgt über einen vormontierten Steckverbinder vom Typ exLink.

Die Bildverarbeitungssoftware ist im Lieferumfang enthalten.



7

Kamerafeatures

- Digitales schwenken, neigen und zoomen (stufenlos bis 8-fach)
- Ereignisauslösung durch integrierte Mehrfenster Bewegungserkennung
- Tagsensor HiRes
- Auflösung max. 2048 x 1536 (3 Mega)
- Alarmauslösung
- Vor- / Nachalarmbilder
- Alarmierung ins PLS über BUS oder binäre Kontakte (optional)
- Integrierte Bildverarbeitung
- Stromversorgung über POE (power over ethernet)
- Schnittstelle Ethernet 10/100

Bei Fragen zum Kamerasystem wenden Sie sich bitte an unseren Partner:
 TecTrade Solution GmbH, Dr. Julius Leber Straße 17, 67433 Neustadt /Weinstr.
 Tel.: 06321/499079 / Fax: 06321/952196 / E-Mail: info@tctradesolution-gmbh.de