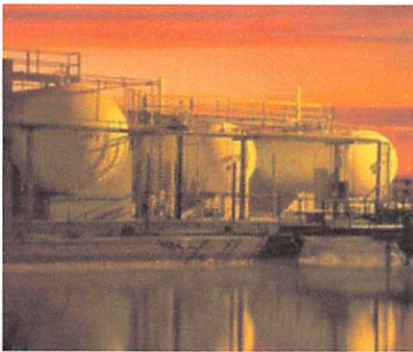


Anwendungen



in der Chemie



in der Petrochemie



im Maschinenbau



in Kraftwerken

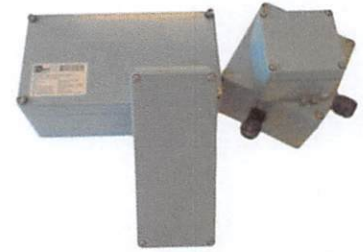
Beschreibung

Die Exepd Klemmenkästen aus Aluminium eignen sich besonders für den Einsatz in rauen Umgebungsbedingungen.

Ihr hoher IP Schutzgrad, ausgesuchte Materialien mit hoher Temperaturbeständigkeit sowie die qualitativ hochwertige Verarbeitung sind Garant für zufriedene Kunden.

Unter Berücksichtigung der neusten Normen sind die Exepd Klemmenkästen zugelassen für den Einsatz in explosionsgefährdete Bereiche der Zone 1 sowie in Zone 21. Die Aluminium Klemmenkästen können sowohl für Ströme in erhöhter Sicherheit als auch für eigensicher Signale verwendet werden.

Durch eine hohe Lagerverfügbarkeit, zuverlässige Unterlieferanten, erfahrene Techniker in der Auftragsabwicklung sowie einen schnellen Auftragsbearbeitungsprozess garantiert Exepd Ihnen kurze Lieferzeiten auf individuell gefertigte Klemmenkästen.



4

- Zum Verdrahten von elektr. Begleitheizungen
- Zum Verdrahten von Ventilen und Pumpen
- Zur Energieverteilung in Anlagen
- Als Motoranschlusskasten
- Für eigensichere und nicht eigensichere Stromkreise
- Als Leuchtenanschlusskasten

- Schnelle Lieferzeiten
- Qualifizierter Service

- Made in Germany
- TÜV geprüfte Qualität

Technische Daten

Gehäuse

Werkstoff: Aluminium pulverbeschichtet
 RoHs: Konform
 Farbe: Silbergrau, RAL 7001
 Größe (LxBxH): **75x80x57mm**
 Gewicht: 280 g (leer)
 Schutzart: Max. IP 66
 Dichtung: Temperaturfeste Silikonrundschnur
 Deckelschrauben: Unverlierbare Edelstahl Schrauben mit Kombikreuzschlitzkopf
 Äußerer Schutzleiteranschluß: Edelstahl
 Lagertemperatur: -50°C bis +80°C

Klemmenkasten

Typ: **A21-E2-00806**
 Zündschutzart: II 2G Ex e IIC T4/T6 Gb
 II 2(1)G Ex e[ia] IIC T6 Gb
 II 2D Ex tb IIIC T80°C
 Zertifikat: TPS 07 ATEX 61951 1
 Standard
 Einsatztemperatur: -20°C bis +40°C
 Maximale Einsatztemperatur: -50°C bis +60°C abhängig von den eingesetzten Komponenten und der entstehenden Verlustleistung

4

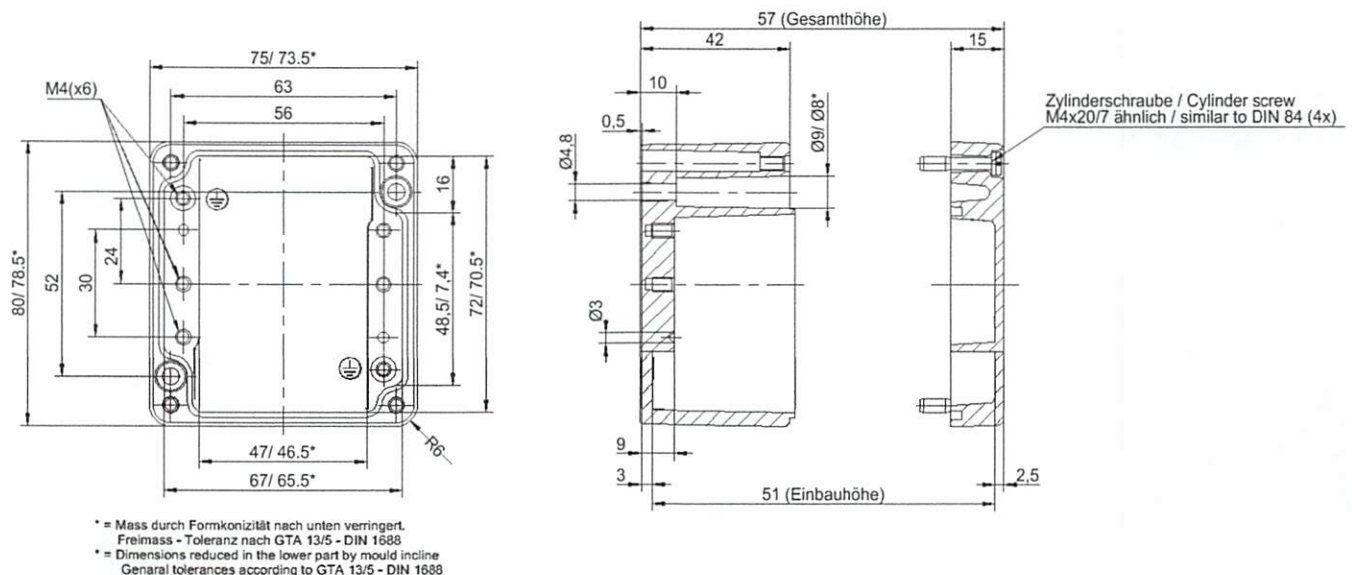
Maximale Anzahl von Gewinden

	M16x1,5	M20x1,5	M25x1,5	M32x1,5	M40x1,5	M50x1,5	M63x1,5
Seite A/B	2	1	1	0	0	0	0
Seite C/D	2	1	0	0	0	0	0

Maximale Anzahl von Klemmen (geometrisch, Erwärmung nicht berücksichtigt)

Querschnitt	2,5 mm ²	4 mm ²	6 mm ²	10 mm ²	16 mm ²	35 mm ²
Anzahl	8	0	0	0	0	0

Maßzeichnung



Technische Daten

Gehäuse

Werkstoff: Aluminium pulverbeschichtet
 RoHs: Konform
 Farbe: Silbergrau, RAL 7001
 Größe (LxBxH): **125x80x57mm**
 Gewicht: 435 g (leer)
 Schutzart: Max. IP 66
 Dichtung: Temperaturfeste Silikonrundschnur
 Deckelschrauben: Unverlierbare Edelstahl Schrauben mit Kombi-kreuzschlitzkopf
 Äußerer Schutz-leiter an-schluß: Edelstahl
 Lagertemperatur: -50°C bis +80°C

Klemmenkasten

Typ: **A21-E2-01306**
 Zündschutzart: II 2G Ex e IIC T4/T6 Gb
 II 2(1)G Ex e[ia] IIC T6 Gb
 II 2D Ex tb IIIC T80°C
 Zertifikat: TPS 07 ATEX 61951 1
 Standard
 Einsatztemperatur: -20°C bis +40°C
 Maximale Einsatztemperatur: -50°C bis +60°C abhängig von den eingesetzten Komponenten und der entstehenden Verlustleistung

4

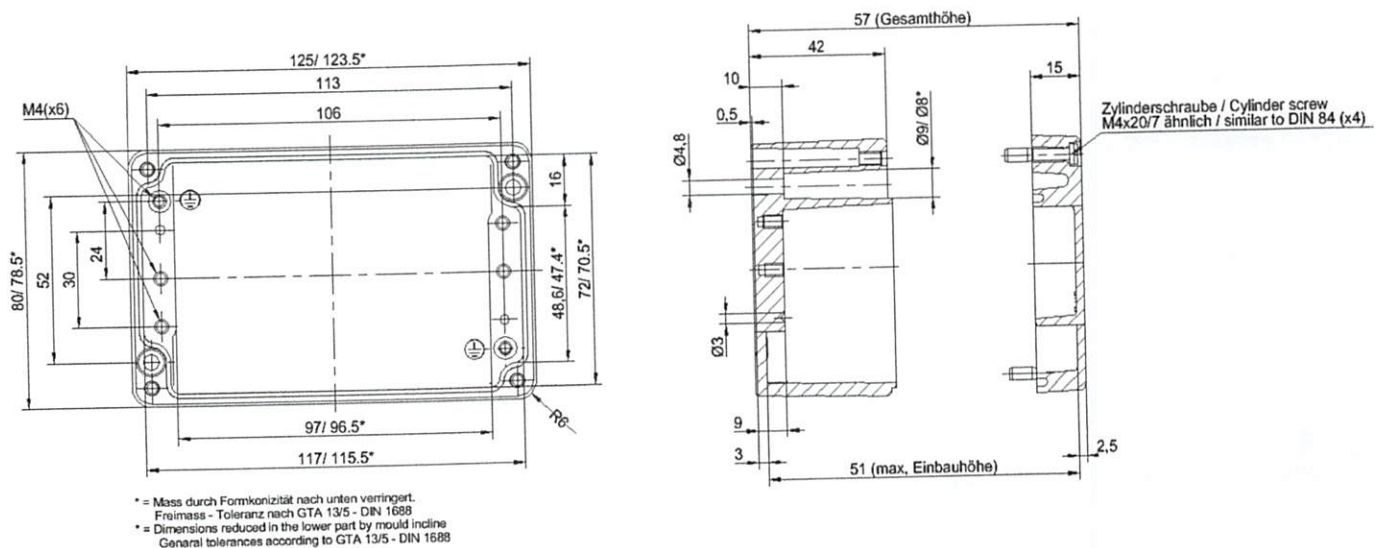
Maximale Anzahl von Gewinden

	M16x1,5	M20x1,5	M25x1,5	M32x1,5	M40x1,5	M50x1,5	M63x1,5
Seite A/B	4	3	2	0	0	0	0
Seite C/D	2	1	0	0	0	0	0

Maximale Anzahl von Klemmen (geometrisch, Erwärmung nicht berücksichtigt)

Querschnitt	2,5 mm ²	4 mm ²	6 mm ²	10 mm ²	16 mm ²	35 mm ²
Anzahl	17	0	0	0	0	0

Maßzeichnung



Technische Daten

Gehäuse

Werkstoff: Aluminium pulverbeschichtet
 RoHs: Konform
 Farbe: Silbergrau, RAL 7001
 Größe (LxBxH): **175x80x57mm**
 Gewicht: 530 g (leer)
 Schutzart: Max. IP 66
 Dichtung: Temperaturfeste Silikonrundschnur
 Deckelschrauben: Unverlierbare Edelstahl Schrauben mit Kombi-kreuzschlitzkopf
 Äußerer Schutz-leiter an-schluß: Edelstahl
 Lagertemperatur: -50°C bis +80°C

Klemmenkasten

Typ: **A21-E2-01806**
 Zündschutzart: II 2G Ex e IIC T4/T6 Gb
 II 2(1)G Ex e[ia] IIC T6 Gb
 II 2D Ex tb IIIC T80°C
 Zertifikat: TPS 07 ATEX 61951 1
 Standard
 Einsatztemperatur: -20°C bis +40°C
 Maximale Einsatztemperatur: -50°C bis +60°C abhängig von den eingesetzten Komponenten und der entstehenden Verlustleistung

4

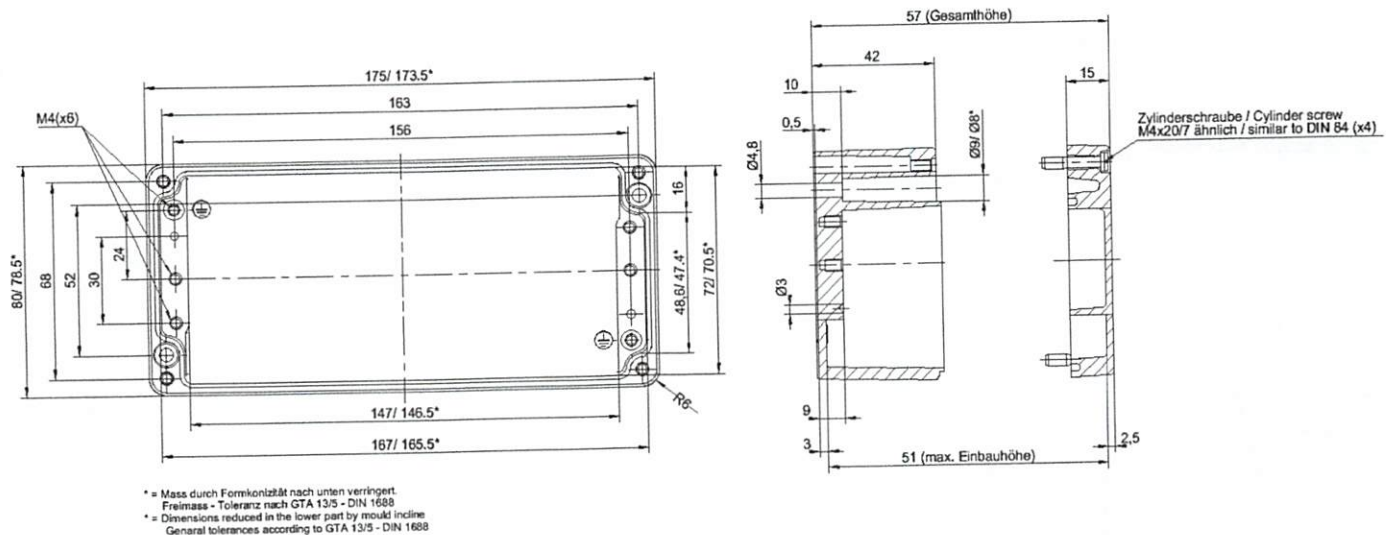
Maximale Anzahl von Gewinden

	M16x1,5	M20x1,5	M25x1,5	M32x1,5	M40x1,5	M50x1,5	M63x1,5
Seite A/B	6	4	4	0	0	0	0
Seite C/D	2	1	0	0	0	0	0

Maximale Anzahl von Klemmen (geometrisch, Erwärmung nicht berücksichtigt)

Querschnitt	2,5 mm ²	4 mm ²	6 mm ²	10 mm ²	16 mm ²	35 mm ²
Anzahl	27	0	0	0	0	0

Maßzeichnung



Technische Daten

Gehäuse

Werkstoff: Aluminium pulverbeschichtet
 RoHs: Konform
 Farbe: Silbergrau, RAL 7001
 Größe (LxBxH): **122x120x91mm**
 Gewicht: 920 g (leer)
 Schutzart: Max. IP 66
 Dichtung: Temperaturfeste Silikonrundschnur
 Deckelschrauben: Unverlierbare Edelstahl Schrauben mit Kombikreuzschlitzkopf
 Äußerer Schutzleiteranschluß: Edelstahl
 Lagertemperatur: -50°C bis +80°C

Klemmenkasten

Typ: **A21-E2-01209**
 Zündschutzart: II 2G Ex e IIC T4/T6 Gb
 II 2(1)G Ex e[ia] IIC T6 Gb
 II 2D Ex tb IIIC T80°C
 Zertifikat: TPS 07 ATEX 61951 1
 Standard
 Einsatztemperatur: -20°C bis +40°C
 Maximale Einsatztemperatur: -50°C bis +60°C abhängig von den eingesetzten Komponenten und der entstehenden Verlustleistung

4

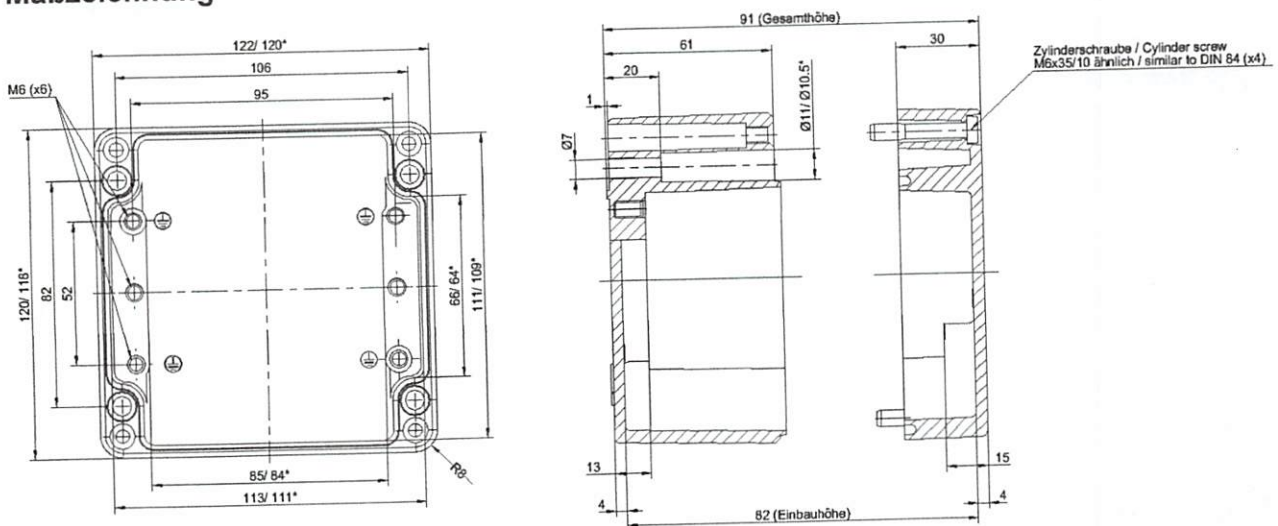
Maximale Anzahl von Gewinden

	M16x1,5	M20x1,5	M25x1,5	M32x1,5	M40x1,5	M50x1,5	M63x1,5
Seite A/B	6	4	2	2	1	0	0
Seite C/D	2	2	1	0	0	0	0

Maximale Anzahl von Klemmen (geometrisch, Erwärmung nicht berücksichtigt)

Querschnitt	2,5 mm ²	4 mm ²	6 mm ²	10 mm ²	16 mm ²	35 mm ²
Anzahl	15	13	9	7	0	0

Maßzeichnung



* = Maß durch Formkonizität nach unten verringert.
 Freismaß - Toleranz nach GTA 13/5 - DIN 1688
 * = Dimensions reduced in the lower part by mould incline
 General tolerances according to GTA 13/5 - DIN 1688

Technische Daten

Gehäuse

Werkstoff: Aluminium
pulverbeschichtet

RoHs: Konform

Farbe: Silbergrau,
RAL 7001

Größe (LxBxH): **160x160x91mm**

Gewicht: 1410 g (leer)

Schutzart: Max. IP 66

Dichtung: Temperaturfeste
Silikonrundschnur

Deckelschrauben: Unverlierbare Edelstahl
Schrauben mit Kombi-
kreuzschlitzkopf

Äußerer Schutz-
leiter an-schluß: Edelstahl

Lagertemperatur: -50°C bis +80°C

Klemmenkasten

Typ: **A21-E2-01609**

Zündschutzart: II 2G Ex e IIC T4/T6 Gb
II 2(1)G Ex e[ia] IIC T6 Gb
II 2D Ex tb IIIC T80°C

Zertifikat: TPS 07 ATEX 61951 1

Standard
Einsatztemperatur: -20°C bis +40°C

Maximale
Einsatztemperatur: -50°C bis +60°C
abhängig von den eingesetzten Komponenten
und der entstehenden Verlustleistung

4

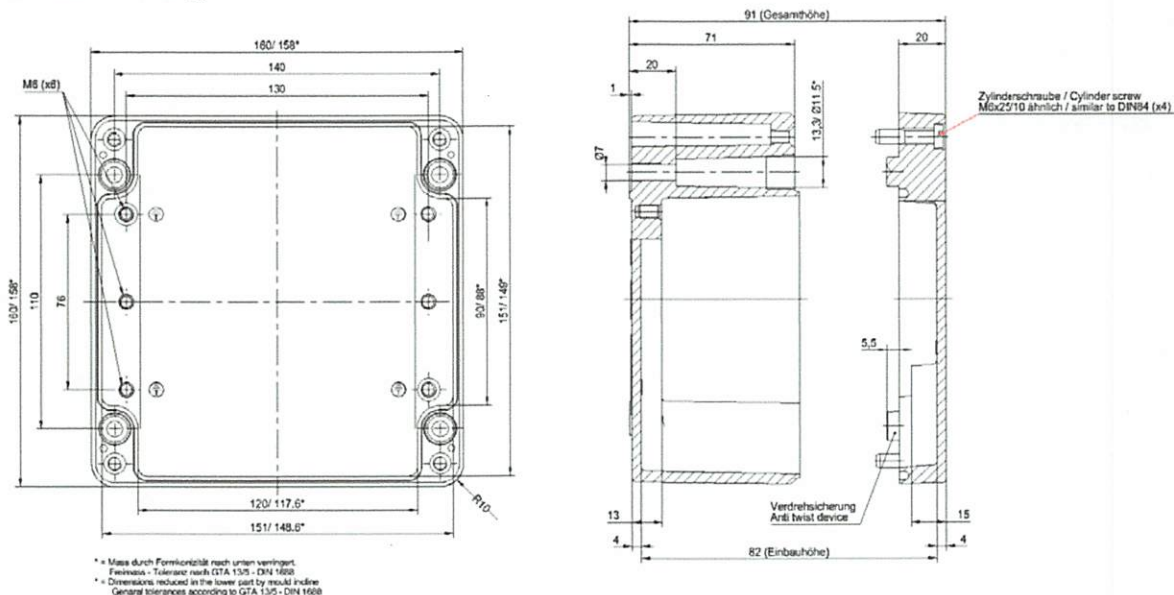
Maximale Anzahl von Gewinden

	M16x1,5	M20x1,5	M25x1,5	M32x1,5	M40x1,5	M50x1,5	M63x1,5
Seite A/B	9	6	4	2	2	1	0
Seite C/D	4	3	2	2	0	0	0

Maximale Anzahl von Klemmen (geometrisch, Erwärmung nicht berücksichtigt)

Querschnitt	2,5 mm ²	4 mm ²	6 mm ²	10 mm ²	16 mm ²	35 mm ²
Anzahl	22	18	13	11	0	0

Maßzeichnung



Technische Daten

Gehäuse

Werkstoff: Aluminium pulverbeschichtet
 RoHs: Konform
 Farbe: Silbergrau, RAL 7001
 Größe (LxBxH): **260x160x91mm**
 Gewicht: 1960 g (leer)
 Schutzart: Max. IP 66
 Dichtung: Temperaturfeste Silikonrundschnur
 Deckelschrauben: Unverlierbare Edelstahl Schrauben mit Kombikreuzschlitzkopf
 Äußerer Schutzleiteranschluß: Edelstahl
 Lagertemperatur: -50°C bis +80°C

Klemmenkasten

Typ: **A21-E2-02609**
 Zündschutzart: II 2G Ex e IIC T4/T6 Gb
 II 2(1)G Ex e[ia] IIC T6 Gb
 II 2D Ex tb IIC T80°C
 Zertifikat: TPS 07 ATEX 61951 1
 Standard
 Einsatztemperatur: -20°C bis +40°C
 Maximale Einsatztemperatur: -50°C bis +60°C abhängig von den eingesetzten Komponenten und der entstehenden Verlustleistung

4

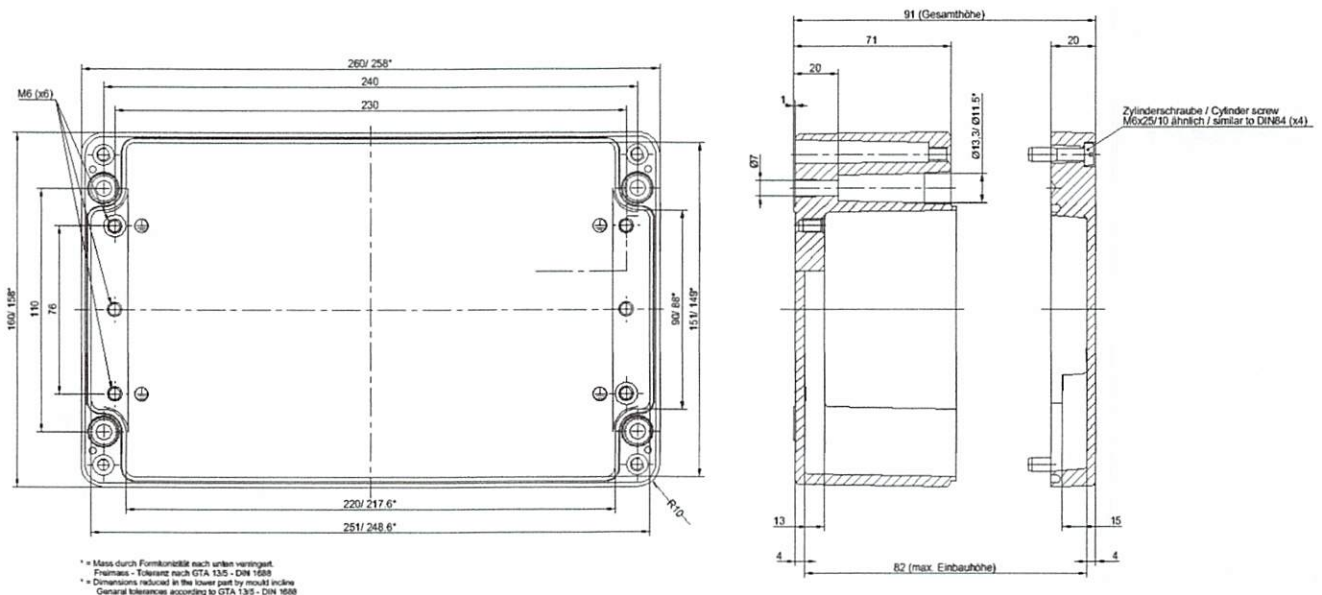
Maximale Anzahl von Gewinden

	M16x1,5	M20x1,5	M25x1,5	M32x1,5	M40x1,5	M50x1,5	M63x1,5
Seite A/B	17	12	7	4	3	3	0
Seite C/D	4	3	2	2	0	0	0

Maximale Anzahl von Klemmen (geometrisch, Erwärmung nicht berücksichtigt)

Querschnitt	2,5 mm ²	4 mm ²	6 mm ²	10 mm ²	16 mm ²	35 mm ²
Anzahl	42	35	26	21	10	0

Maßzeichnung



Technische Daten

Gehäuse

Werkstoff:	Aluminium pulverbeschichtet
RoHs:	Konform
Farbe:	Silbergrau, RAL 7001
Größe (LxBxH):	360x160x91mm
Gewicht:	2550 g (leer)
Schutzart:	Max. IP 66
Dichtung:	Temperaturfeste Silikonrundschnur
Deckelschrauben:	Unverlierbare Edelstahl Schrauben mit Kombi- kreuzschlitzkopf
Äußerer Schutz- leiter an-schluß:	Edelstahl
Lagertemperatur:	-50°C bis +80°C

Klemmenkasten

Typ:	A21-E2-03609
Zündschutzart:	II 2G Ex e IIC T4/T6 Gb II 2(1)G Ex e[ia] IIC T6 Gb II 2D Ex tb IIIC T80°C
Zertifikat:	TPS 07 ATEX 61951 1
Standard	
Einsatztemperatur:	-20°C bis +40°C
Maximale Einsatztemperatur:	-50°C bis +60°C abhängig von den eingesetzten Komponenten und der entstehenden Verlustleistung

4

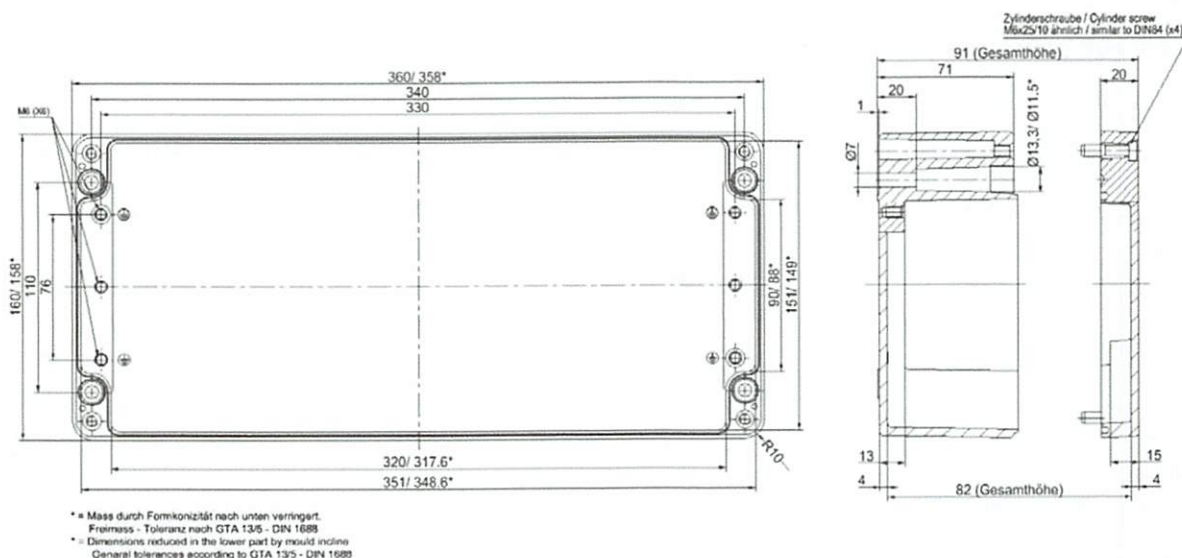
Maximale Anzahl von Gewinden

	M16x1,5	M20x1,5	M25x1,5	M32x1,5	M40x1,5	M50x1,5	M63x1,5
Seite A/B	26	18	11	6	5	4	0
Seite C/D	4	3	2	2	0	0	0

Maximale Anzahl von Klemmen (geometrisch, Erwärmung nicht berücksichtigt)

Querschnitt	2,5 mm ²	4 mm ²	6 mm ²	10 mm ²	16 mm ²	35 mm ²
Anzahl	62	51	38	31	10	0

Maßzeichnung



Technische Daten

Gehäuse

Werkstoff: Aluminium pulverbeschichtet
 RoHs: Konform
 Farbe: Silbergrau, RAL 7001
 Größe (LxBxH): **201x232x111mm**
 Gewicht: 2730 g (leer)
 Schutzart: Max. IP 66
 Dichtung: Temperaturfeste Silikonrundschnur
 Deckelschrauben: Unverlierbare Edelstahl Schrauben mit Kombikreuzschlitzkopf
 Äußerer Schutzleiteranschluß: Edelstahl
 Lagertemperatur: -50°C bis +80°C

Klemmenkasten

Typ: **A21-E2-02011**
 Zündschutzart: II 2G Ex e IIC T4/T6 Gb
 II 2(1)G Ex e[ia] IIC T6 Gb
 II 2D Ex tb IIC T80°C
 Zertifikat: TPS 07 ATEX 61951 1
 Standard
 Einsatztemperatur: -20°C bis +40°C
 Maximale Einsatztemperatur: -50°C bis +60°C abhängig von den eingesetzten Komponenten und der entstehenden Verlustleistung

4

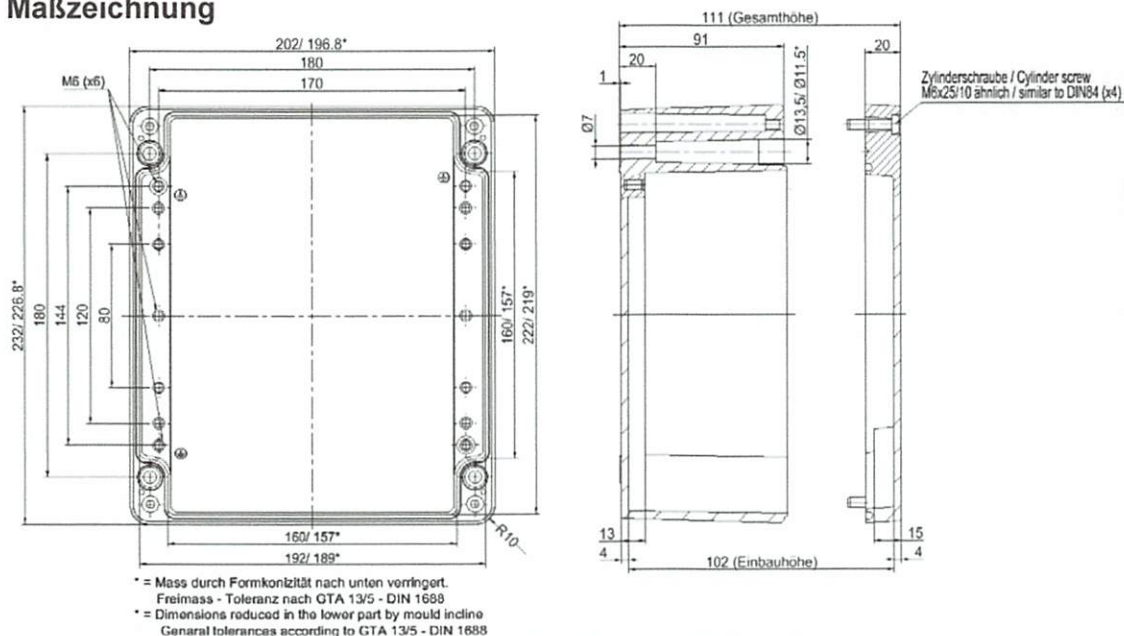
Maximale Anzahl von Gewinden

	M16x1,5	M20x1,5	M25x1,5	M32x1,5	M40x1,5	M50x1,5	M63x1,5
Seite A/B	15	12	8	4	3	2	0
Seite C/D	12	8	5	3	2	2	1

Maximale Anzahl von Klemmen (geometrisch, Erwärmung nicht berücksichtigt)

Querschnitt	2,5 mm ²	4 mm ²	6 mm ²	10 mm ²	16 mm ²	35 mm ²
Anzahl	60	50	18	15	12	9

Maßzeichnung



Technische Daten

Gehäuse

Werkstoff: Aluminium
pulverbeschichtet

RoHs: Konform

Farbe: Silbergrau,
RAL 7001

Größe (LxBxH): **280x230x111mm**

Gewicht: 3840 g (leer)

Schutzart: Max. IP 66

Dichtung: Temperaturfeste
Silikonrundschnur

Deckelschrauben: Unverlierbare Edelstahl
Schrauben mit Kombi-
kreuzschlitzkopf

Äußerer Schutz-
leiter an-schluß: Edelstahl

Lagertemperatur: -50°C bis +80°C

Klemmenkasten

Typ: **A21-E2-02811**

Zündschutzart: II 2G Ex e IIC T4/T6 Gb
II 2(1)G Ex e[ia] IIC T6 Gb
II 2D Ex tb IIC T80°C

Zertifikat: TPS 07 ATEX 61951 1

Standard
Einsatztemperatur: -20°C bis +40°C

Maximale
Einsatztemperatur: -50°C bis +60°C
abhängig von den eingesetzten Komponenten
und der entstehenden Verlustleistung

4

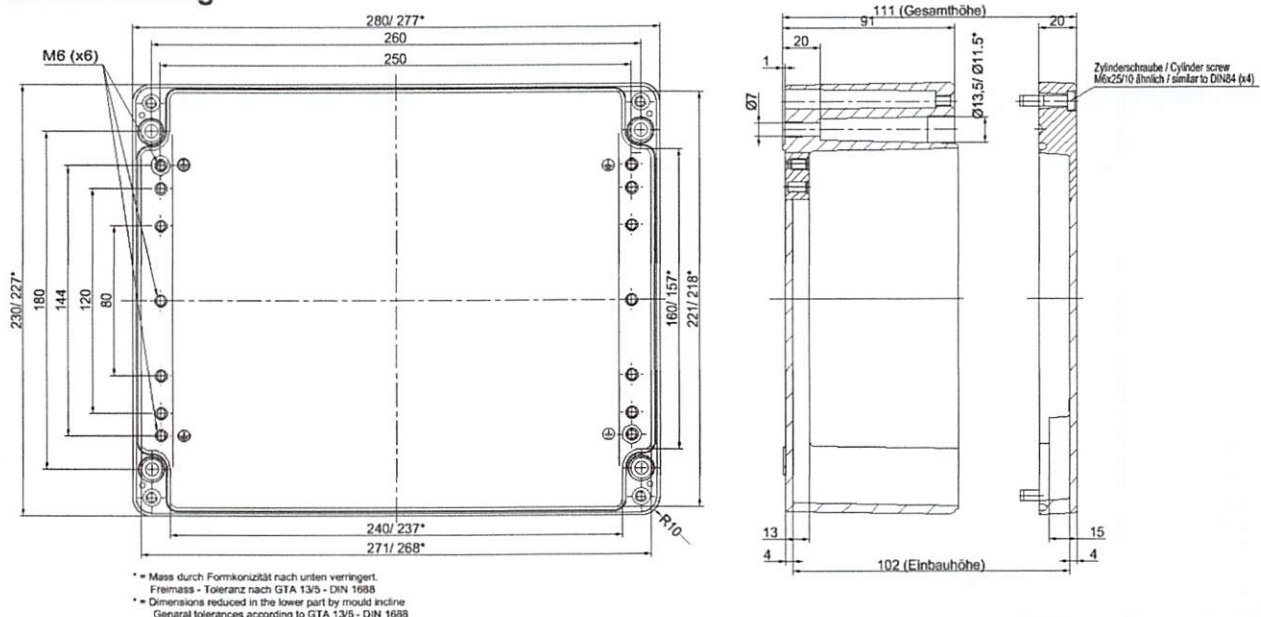
Maximale Anzahl von Gewinden

	M16x1,5	M20x1,5	M25x1,5	M32x1,5	M40x1,5	M50x1,5	M63x1,5
Seite A/B	25	18	11	7	4	3	3
Seite C/D	12	8	5	3	2	2	1

Maximale Anzahl von Klemmen (geometrisch, Erwärmung nicht berücksichtigt)

Querschnitt	2,5 mm ²	4 mm ²	6 mm ²	10 mm ²	16 mm ²	35 mm ²
Anzahl	92	76	28	23	19	14

Maßzeichnung



Technische Daten

Gehäuse

Werkstoff: Aluminium pulverbeschichtet
 RoHs: Konform
 Farbe: Silbergrau, RAL 7001
 Größe (LxBxH): **400x230x111mm**
 Gewicht: 4870 g (leer)
 Schutzart: Max. IP 65
 Dichtung: Temperaturfeste Silikonrundschnur
 Deckelschrauben: Unverlierbare Edelstahl Schrauben mit Kombikreuzschlitzkopf
 Äußerer Schutzleiteranschluß: Edelstahl
 Lagertemperatur: -50°C bis +80°C

Klemmenkasten

Typ: **A21-E2-04011**
 Zündschutzart: II 2G Ex e IIC T4/T6 Gb
 II 2(1)G Ex e[ia] IIC T6 Gb
 II 2D Ex tb IIIC T80°C
 Zertifikat: TPS 07 ATEX 61951 1
 Standard
 Einsatztemperatur: -20°C bis +40°C
 Maximale Einsatztemperatur: -50°C bis +60°C abhängig von den eingesetzten Komponenten und der entstehenden Verlustleistung

4

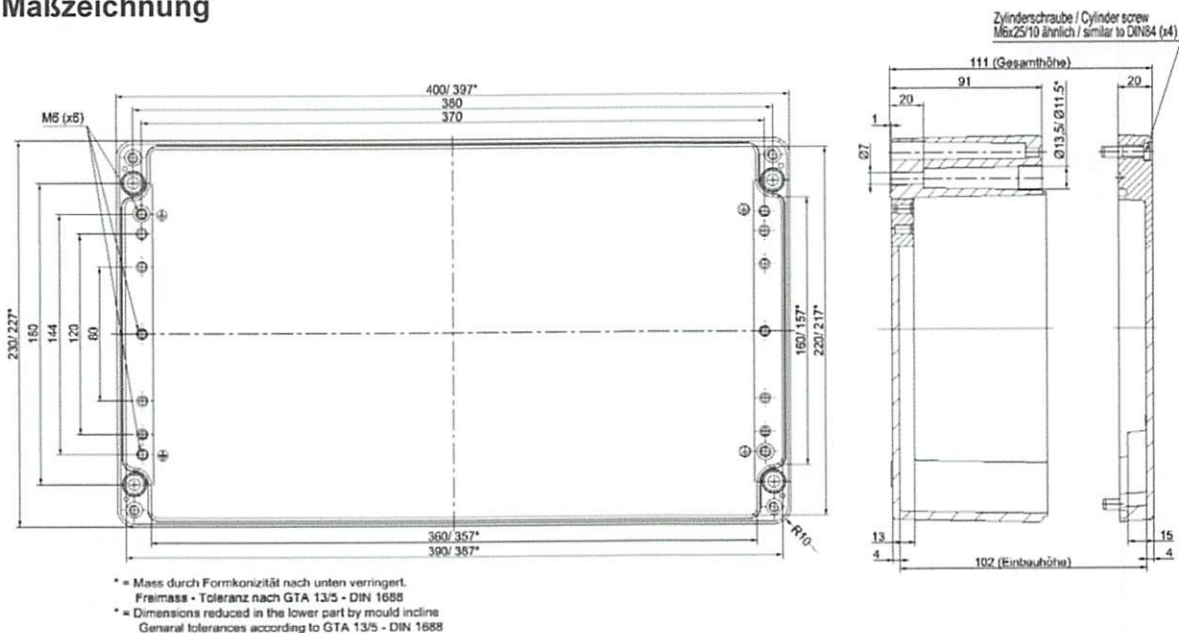
Maximale Anzahl von Gewinden

	M16x1,5	M20x1,5	M25x1,5	M32x1,5	M40x1,5	M50x1,5	M63x1,5
Seite A/B	38	27	17	11	6	5	4
Seite C/D	12	8	5	3	2	2	1

Maximale Anzahl von Klemmen (geometrisch, Erwärmung nicht berücksichtigt)

Querschnitt	2,5 mm ²	4 mm ²	6 mm ²	10 mm ²	16 mm ²	35 mm ²
Anzahl	140	116	43	35	29	21

Maßzeichnung



Technische Daten

Gehäuse

Werkstoff: Aluminium pulverbeschichtet

RoHs: Konform

Farbe: Silbergrau, RAL 7001

Größe (LxBxH): **600x230x111mm**

Gewicht: 6380 g (leer)

Schutzart: Max. IP 66

Dichtung: Temperaturfeste Silikonrundschnur

Deckelschrauben: Unverlierbare Edelstahl Schrauben mit Kombikreuzschlitzkopf

Äußerer Schutzleiter an-schluß: Edelstahl

Lagertemperatur: -50°C bis +80°C

Klemmenkasten

Typ: **A21-E2-06011**

Zündschutzart: II 2G Ex e IIC T4/T6 Gb
II 2(1)G Ex e[ia] IIC T6 Gb
II 2D Ex tb IIIC T80°C

Zertifikat: TPS 07 ATEX 61951 1

Standard
Einsatztemperatur: -20°C bis +40°C

Maximale Einsatztemperatur: -50°C bis +60°C abhängig von den eingesetzten Komponenten und der entstehenden Verlustleistung

4

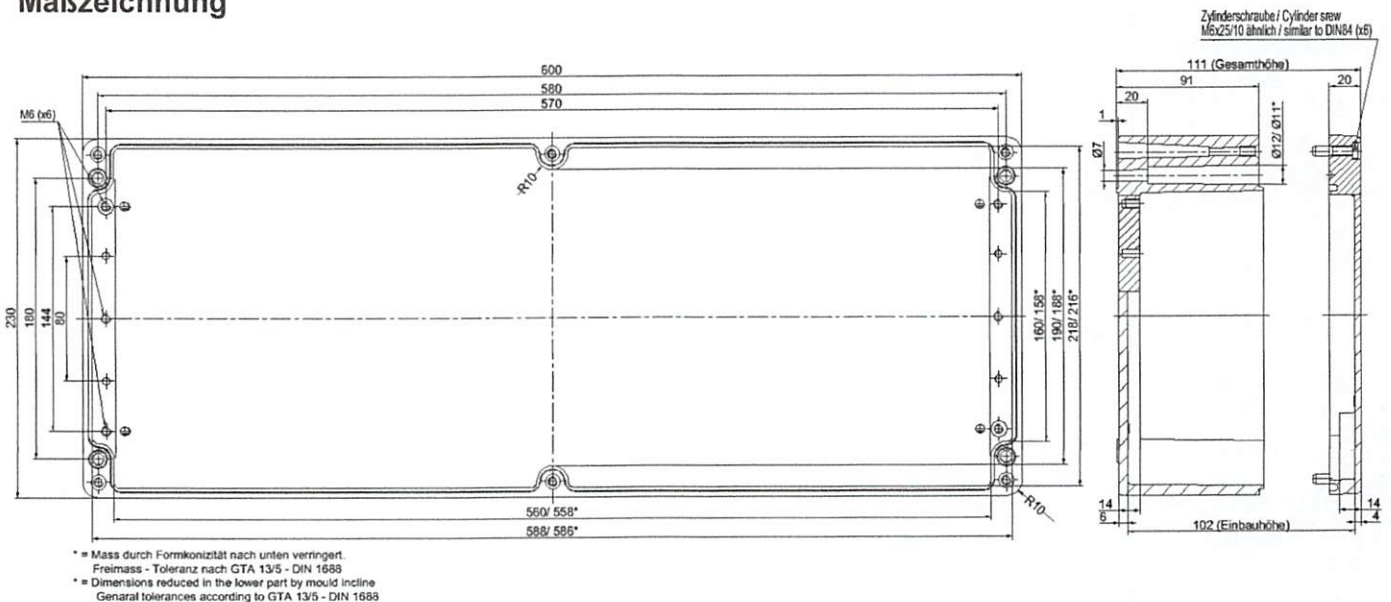
Maximale Anzahl von Gewinden

	M16x1,5	M20x1,5	M25x1,5	M32x1,5	M40x1,5	M50x1,5	M63x1,5
Seite A/B	56	42	24	16	8	8	6
Seite C/D	12	8	5	3	2	2	1

Maximale Anzahl von Klemmen (geometrisch, Erwärmung nicht berücksichtigt)

Querschnitt	2,5 mm ²	4 mm ²	6 mm ²	10 mm ²	16 mm ²	35 mm ²
Anzahl	220	183	91	55	45	34

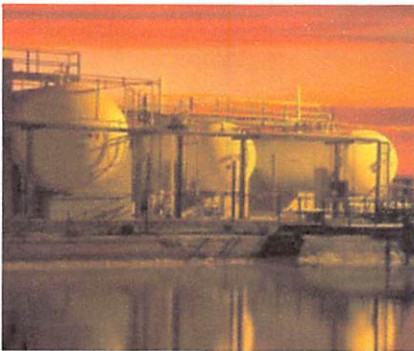
Maßzeichnung



Applications



for chemical



and petrochemical industry



for machines



in power plants

Description

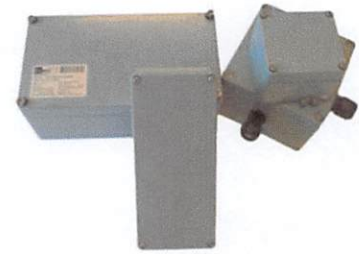
Aluminium junction boxes are especially made for the use in harsh environmental conditions.

Their high IP rating, temperature resistant materials and high quality in engineering, production and assembling guarantees satisfied customers.

Being certified according to the latest standards EN 60079-.. the junction boxes can be used in hazardous area zone 1 and zone 21.

The aluminium junction boxes can be used for increased safe circuits "Ex e" as well as for intrinsically safe circuits "Ex i".

While keeping stock materials for the boxes, having well selected sub suppliers, skilled engineers and an internal process, that is made for customized special solutions, we can guarantee short delivery times on a fair price base for the aluminium junction boxes.



- For electrical heat trace
- For pumps and valves
- For energy distribution
- For motor connection
- For intrinsically and non intrinsically safe circuits
- For light fittings
- For sensor connection

- Short delivery times
- Qualified service

- Made in Germany
- TÜV approved quality

Technical Data

Enclosure

Material: Aluminium
Powder coated
RoHs: Conform
Colour: Silver grey,
RAL 7001
Dim. (LxWxH): **75x80x57 mm**
Weight: 280 g (empty)
Protection: Max. IP 66
Gasket: Temperature
resistant silicone
Lid screws: Stainless steel
External earth: Stainless steel
Storage
temperature: -50°C up to +80°C

Junction Box

Type: A21-E2-00806
Type of protection: II 2G Ex e IIC T4/T6 Gb
II 2(1)G Ex e[ia] IIC T6
Gb
II 2D Ex tb IIIC T80°C
Certificate: TPS 07 ATEX 61951 1
Standard operation
temperature: -20°C bis +40°C
Maximum operation
temperature: -50°C bis +60°C
Depending on the used components and
power loss.

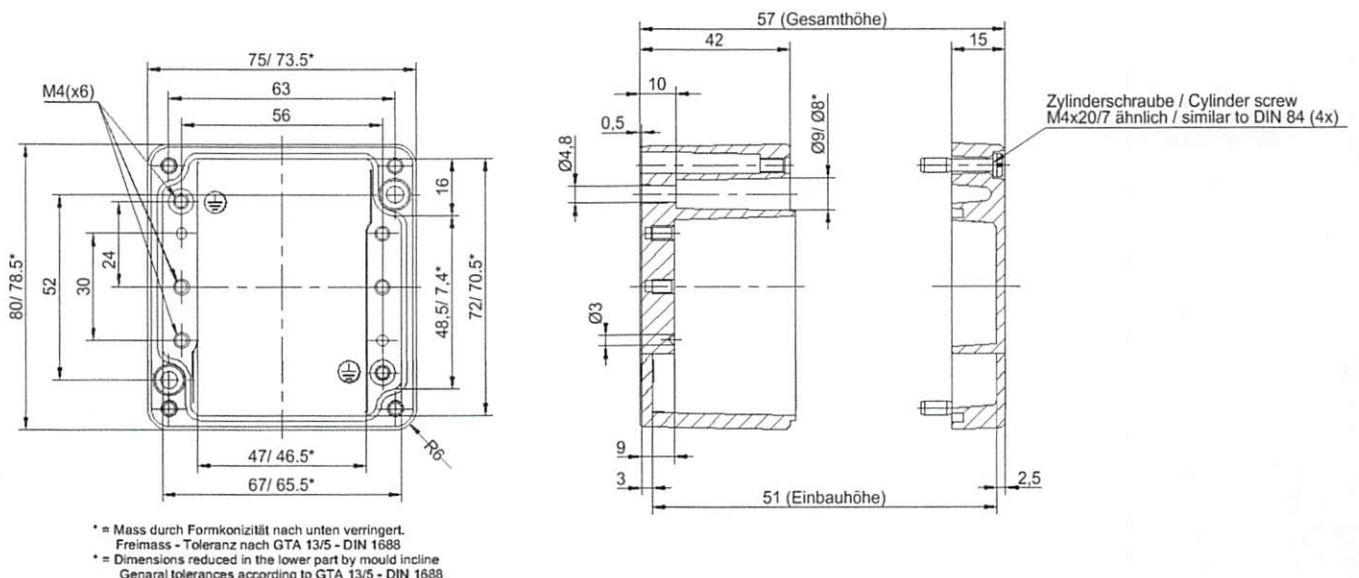
Maximum number of threaded holes

	M16x1,5	M20x1,5	M25x1,5	M32x1,5	M40x1,5	M50x1,5	M63x1,5
face A/B	2	1	1	0	0	0	0
face C/D	2	1	0	0	0	0	0

Maximum number of terminals

Cross section	2,5 mm ²	4 mm ²	6 mm ²	10 mm ²	16 mm ²	35 mm ²
Quantity	8	0	0	0	0	0

Dimension drawing



Technical Data

Enclosure

Material: Aluminium
Powder coated

RoHs: Conform

Colour: Silver grey,
RAL 7001

Dim. (LxWxH): **125x80x57 mm**

Weight: 435 g (empty)

Protection: Max. IP 66

Gasket: Temperature
resistant silicone

Lid screws: Stainless steel

External earth: Stainless steel

Storage
temperature: -50°C up to +80°C

Junction Box

Type: **A21-E2-01306**

Type of protection: II 2G Ex e IIC T4/T6 Gb
II 2(1)G Ex e[ia] IIC T6 Gb
II 2D Ex tb IIIC T80°C

Certificate: TPS 07 ATEX 61951 1

Standard operation
temperature: -20°C bis +40°C

Maximum operation
temperature: -50°C bis +60°C
Depending on the used components and
power loss.

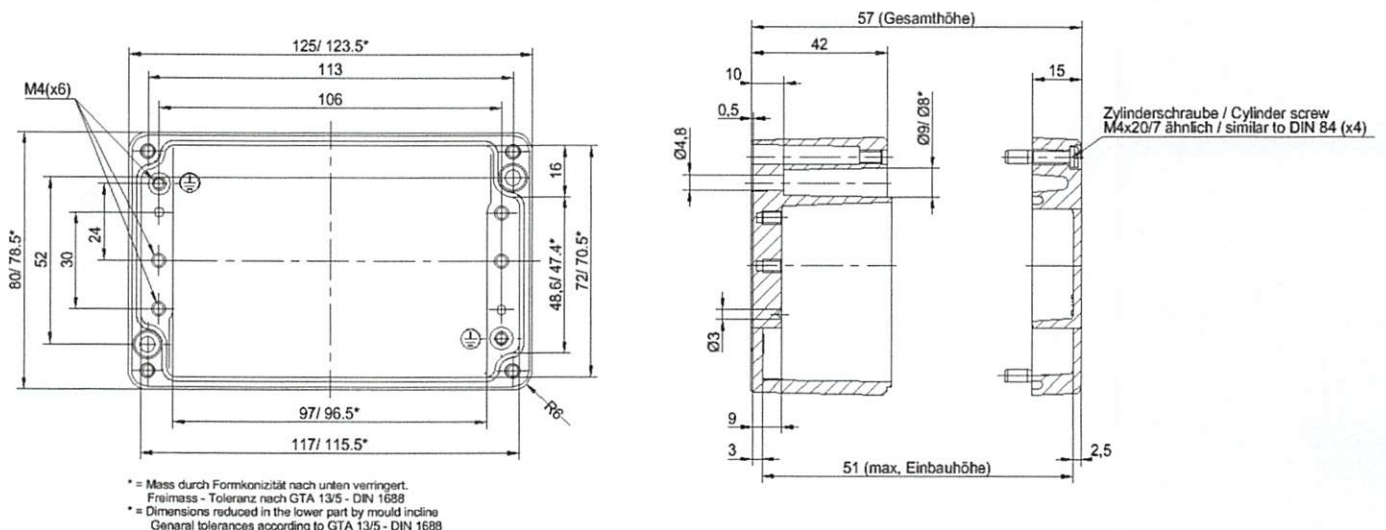
Maximum number of threaded holes

	M16x1,5	M20x1,5	M25x1,5	M32x1,5	M40x1,5	M50x1,5	M63x1,5
face A/B	4	3	2	0	0	0	0
face C/D	2	1	0	0	0	0	0

Maximum number of terminals

Cross section	2,5 mm ²	4 mm ²	6 mm ²	10 mm ²	16 mm ²	35 mm ²
Quantity	17	0	0	0	0	0

Dimension drawing



Technical Data

Enclosure

Material: Aluminium
 Powder coated
 RoHs: Conform
 Colour: Silver grey,
 RAL 7001
 Dim. (LxWxH): **175x80x57 mm**
 Weight: 530 g (empty)
 Protection: Max. IP 66
 Gasket: Temperature
 resistant silicone
 Lid screws: Stainless steel
 External earth: Stainless steel
 Storage
 temperature: -50°C up to +80°C

Junction Box

Type: **A21-E2-01806**
 Type of protection: II 2G Ex e IIC T4/T6 Gb
 II 2(1)G Ex e[ia] IIC T6 Gb
 II 2D Ex tb IIIC T80°C
 Certificate: TPS 07 ATEX 61951 1
 Standard operation
 temperature: -20°C bis +40°C
 Maximum operation
 temperature: -50°C bis +60°C
 Depending on the used components and
 power loss.

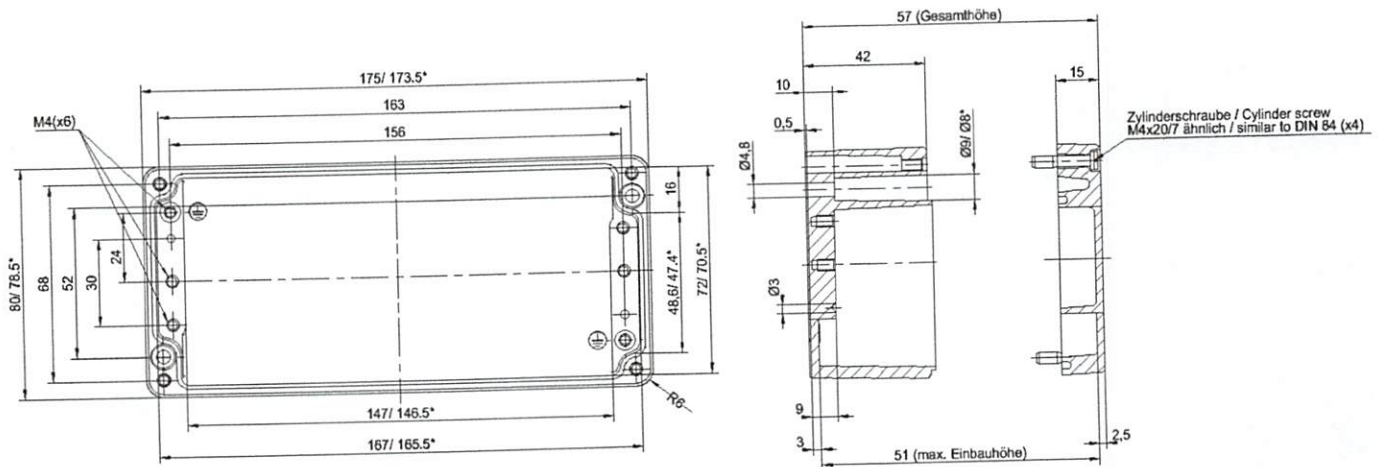
Maximum number of threaded holes

	M16x1,5	M20x1,5	M25x1,5	M32x1,5	M40x1,5	M50x1,5	M63x1,5
face A/B	4	4	4	0	0	0	0
face C/D	2	1	0	0	0	0	0

Maximum number of terminals

Cross section	2,5 mm ²	4 mm ²	6 mm ²	10 mm ²	16 mm ²	35 mm ²
Quantity	27	0	0	0	0	0

Dimension drawing



* = Mass durch Formkonzilität nach unten verringert.
 Feinmass - Toleranz nach GTA 13/5 - DIN 1688
 * = Dimensions reduced in the lower part by mould incline
 General tolerances according to GTA 13/5 - DIN 1688

Technical Data

Enclosure

Material: Aluminium
 Powder coated
 RoHs: Conform
 Colour: Silver grey,
 RAL 7001
 Dim. (LxWxH): **122x120x91 mm**
 Weight: 920 g (empty)
 Protection: Max. IP 66
 Gasket: Temperature
 resistant silicone
 Lid screws: Stainless steel
 External earth: Stainless steel
 Storage
 temperature: -50°C up to +80°C

Junction Box

Type: **A21-E2-01209**
 Type of protection: II 2G Ex e IIC T4/T6 Gb
 II 2(1)G Ex e[ia] IIC T6 Gb
 II 2D Ex tb IIIC T80°C
 Certificate: TPS 07 ATEX 61951 1
 Standard operation
 temperature: -20°C bis +40°C
 Maximum operation
 temperature: -50°C bis +60°C
 Depending on the used components and
 power loss.

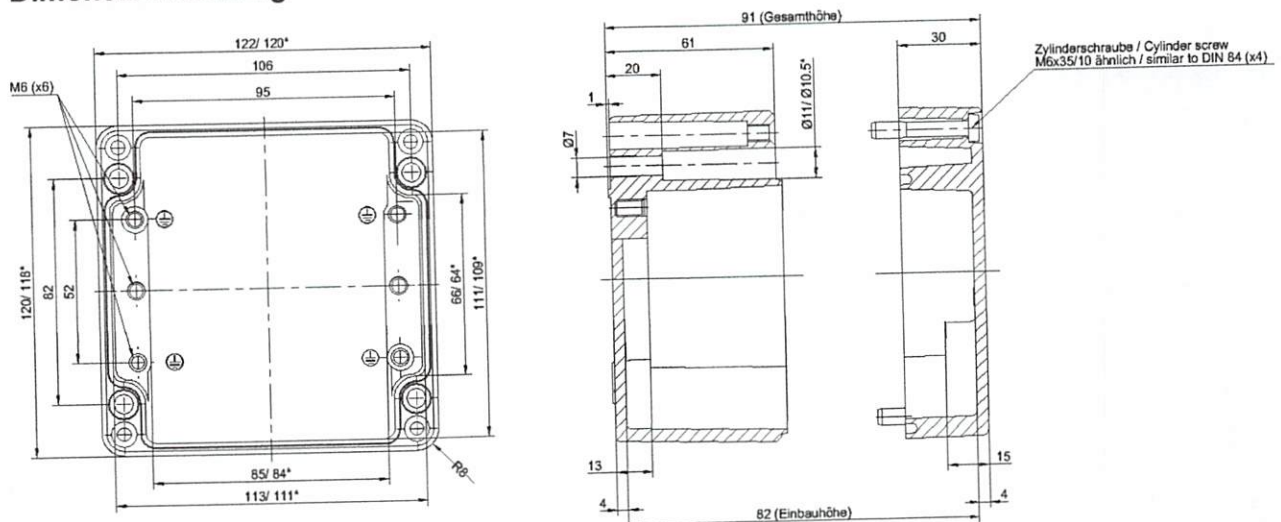
Maximum number of threaded holes

	M16x1,5	M20x1,5	M25x1,5	M32x1,5	M40x1,5	M50x1,5	M63x1,5
face A/B	6	4	2	2	1	0	0
face C/D	2	2	1	0	0	0	0

Maximum number of terminals

Cross section	2,5 mm ²	4 mm ²	6 mm ²	10 mm ²	16 mm ²	35 mm ²
Quantity	15	13	9	7	0	0

Dimension drawing



* = Mass durch Formkonizität nach unten verringert.
 Freimaß - Toleranz nach GTA 13/5 - DIN 1688
 * = Dimensions reduced in the lower part by mould incline
 General tolerances according to GTA 13/5 - DIN 1688

Technical Data

Enclosure

Material:	Aluminium Powder coated
RoHs:	Conform
Colour:	Silver grey, RAL 7001
Dim. (LxWxH):	160x160x91 mm
Weight:	1410 g (empty)
Protection:	Max. IP 66
Gasket:	Temperature resistant silicone
Lid screws:	Stainless steel
External earth:	Stainless steel
Storage temperature:	-50°C up to +80°C

Junction Box

Type:	A21-E2-01609
Type of protection:	II 2G Ex e IIC T4/T6 Gb II 2(1)G Ex e[ia] IIC T6 Gb II 2D Ex tb IIIC T80°C
Certificate:	TPS 07 ATEX 61951 1
Standard operation temperature:	-20°C bis +40°C
Maximum operation temperature:	-50°C bis +60°C
Depending on the used components and power loss.	

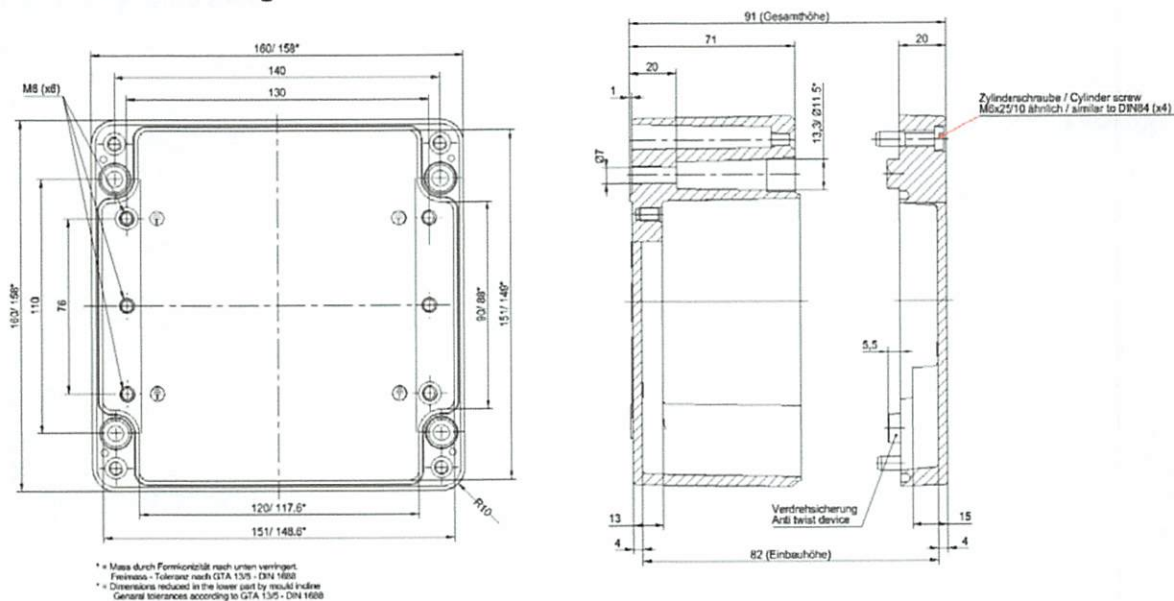
Maximum number of threaded holes

	M16x1,5	M20x1,5	M25x1,5	M32x1,5	M40x1,5	M50x1,5	M63x1,5
face A/B	9	6	4	2	2	1	0
face C/D	4	3	2	2	0	0	0

Maximum number of terminals

Cross section	2,5 mm ²	4 mm ²	6 mm ²	10 mm ²	16 mm ²	35 mm ²
Quantity	22	18	13	11	0	0

Dimension drawing



Technical Data

Enclosure

Material:	Aluminium Powder coated
RoHs:	Conform
Colour:	Silver grey, RAL 7001
Dim. (LxWxH):	260x160x91 mm
Weight:	1960 g (empty)
Protection:	Max. IP 66
Gasket:	Temperature resistant silicone
Lid screws:	Stainless steel
External earth:	Stainless steel
Storage temperature:	-50°C up to +80°C

Junction Box

Type:	A21-E2-02609
Type of protection:	II 2G Ex e IIC T4/T6 Gb II 2(1)G Ex e[ia] IIC T6 Gb II 2D Ex tb IIIC T80°C
Certificate:	TPS 07 ATEX 61951 1
Standard operation temperature:	-20°C bis +40°C
Maximum operation temperature:	-50°C bis +60°C
Depending on the used components and power loss.	

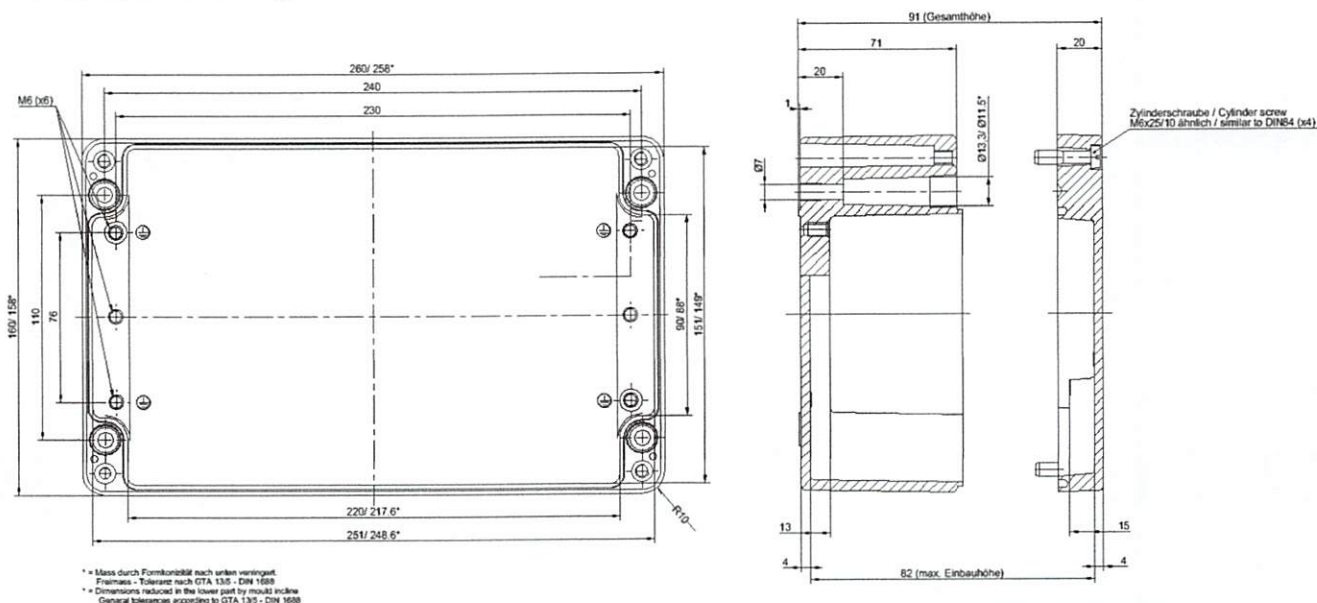
Maximum number of threaded holes

	M16x1,5	M20x1,5	M25x1,5	M32x1,5	M40x1,5	M50x1,5	M63x1,5
face A/B	17	12	7	4	3	3	0
face C/D	4	3	2	2	0	0	0

Maximum number of terminals

Cross section	2,5 mm ²	4 mm ²	6 mm ²	10 mm ²	16 mm ²	35 mm ²
Quantity	42	35	26	21	10	0

Dimension drawing



Technical Data

Enclosure

Material: Aluminium
Powder coated

RoHs: Conform

Colour: Silver grey,
RAL 7001

Dim. (LxWxH): **360x160x91 mm**

Weight: 2550 g (empty)

Protection: Max. IP 66

Gasket: Temperature
resistant silicone

Lid screws: Stainless steel

External earth: Stainless steel

Storage
temperature: -50°C up to +80°C

Junction Box

Type: **A21-E2-03609**

Type of protection: II 2G Ex e IIC T4/T6 Gb
II 2(1)G Ex e[ia] IIC T6 Gb
II 2D Ex tb IIC T80°C

Certificate: TPS 07 ATEX 61951 1

Standard operation
temperature: -20°C bis +40°C

Maximum operation
temperature: -50°C bis +60°C

Depending on the used components and
power loss.

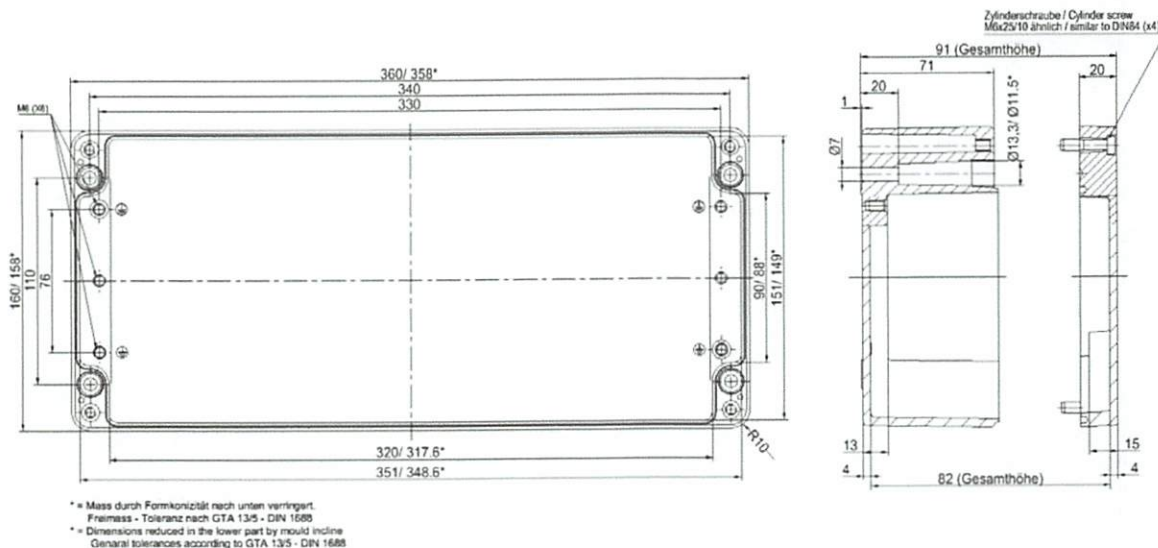
Maximum number of threaded holes

	M16x1,5	M20x1,5	M25x1,5	M32x1,5	M40x1,5	M50x1,5	M63x1,5
face A/B	26	18	11	6	5	4	0
face C/D	4	3	2	2	0	0	0

Maximum number of terminals

Cross section	2,5 mm ²	4 mm ²	6 mm ²	10 mm ²	16 mm ²	35 mm ²
Quantity	62	51	38	31	10	0

Dimension drawing



Technical Data

Enclosure

Material: Aluminium
Powder coated

RoHs: Conform

Colour: Silver grey,
RAL 7001

Dim. (LxWxH): **201x232x111 mm**

Weight: 2730 g (empty)

Protection: Max. IP 66

Gasket: Temperature
resistant silicone

Lid screws: Stainless steel

External earth: Stainless steel

Storage
temperature: -50°C up to +80°C

Junction Box

Type: **A21-E2-02011**

Type of protection: II 2G Ex e IIC T4/T6 Gb
II 2(1)G Ex e[ia] IIC T6 Gb
II 2D Ex tb IIC T80°C

Certificate: TPS 07 ATEX 61951 1

Standard operation
temperature: -20°C bis +40°C

Maximum operation
temperature: -50°C bis +60°C

Depending on the used components and
power loss.

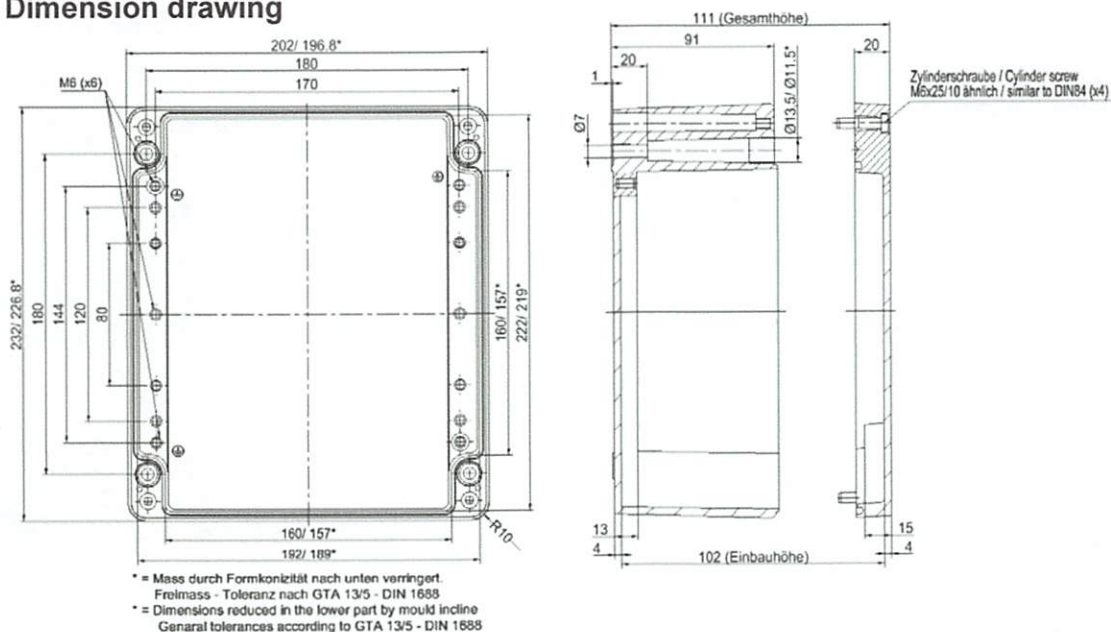
Maximum number of threaded holes

	M16x1,5	M20x1,5	M25x1,5	M32x1,5	M40x1,5	M50x1,5	M63x1,5
face A/B	15	12	8	4	3	2	0
face C/D	12	8	5	3	2	2	1

Maximum number of terminals

Cross section	2,5 mm ²	4 mm ²	6 mm ²	10 mm ²	16 mm ²	35 mm ²
Quantity	60	50	18	15	12	9

Dimension drawing



Technical Data

Enclosure

Material: Aluminium
Powder coated

RoHs: Conform

Colour: Silver grey,
RAL 7001

Dim. (LxWxH): **280x230x111 mm**

Weight: 3840 g (empty)

Protection: Max. IP 66

Gasket: Temperature
resistant silicone

Lid screws: Stainless steel

External earth: Stainless steel

Storage
temperature: -50°C up to +80°C

Junction Box

Type: **A21-E2-02811**

Type of protection: II 2G Ex e IIC T4/T6 Gb
II 2(1)G Ex e[ia] IIC T6 Gb
II 2D Ex tb IIIC T80°C

Certificate: TPS 07 ATEX 61951 1

Standard operation
temperature: -20°C bis +40°C

Maximum operation
temperature: -50°C bis +60°C

Depending on the used components and
power loss.

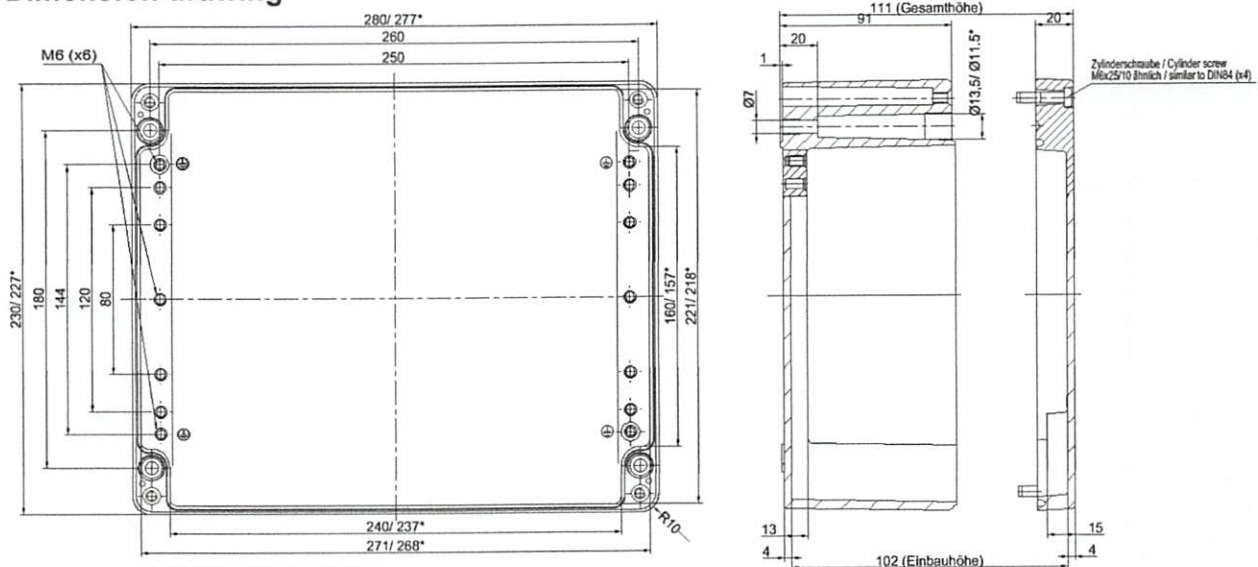
Maximum number of threaded holes

	M16x1,5	M20x1,5	M25x1,5	M32x1,5	M40x1,5	M50x1,5	M63x1,5
face A/B	25	18	11	7	4	3	3
face C/D	12	8	5	3	2	2	1

Maximum number of terminals

Cross section	2,5 mm ²	4 mm ²	6 mm ²	10 mm ²	16 mm ²	35 mm ²
Quantity	92	76	28	23	19	14

Dimension drawing



* Mass durch Formkonizität nach unten verringert.
Freissass - Toleranz nach GTA 13/5 - DIN 1688
* Dimensions reduced in the lower part by mould incline
General tolerances according to GTA 13/5 - DIN 1688

Technical Data

Enclosure

Material: Aluminium
Powder coated

RoHs: Conform

Colour: Silver grey,
RAL 7001

Dim. (LxWxH): **400x230x111 mm**

Weight: 4870 g (empty)

Protection: Max. IP 66

Gasket: Temperature
resistant silicone

Lid screws: Stainless steel

External earth: Stainless steel

Storage
temperature: -50°C up to +80°C

Junction Box

Type: **A21-E2-04011**

Type of protection: II 2G Ex e IIC T4/T6 Gb
II 2(1)G Ex e[ia] IIC T6 Gb
II 2D Ex tb IIIC T80°C

Certificate: TPS 07 ATEX 61951 1

Standard operation
temperature: -20°C bis +40°C

Maximum operation
temperature: -50°C bis +60°C

Depending on the used components and
power loss.

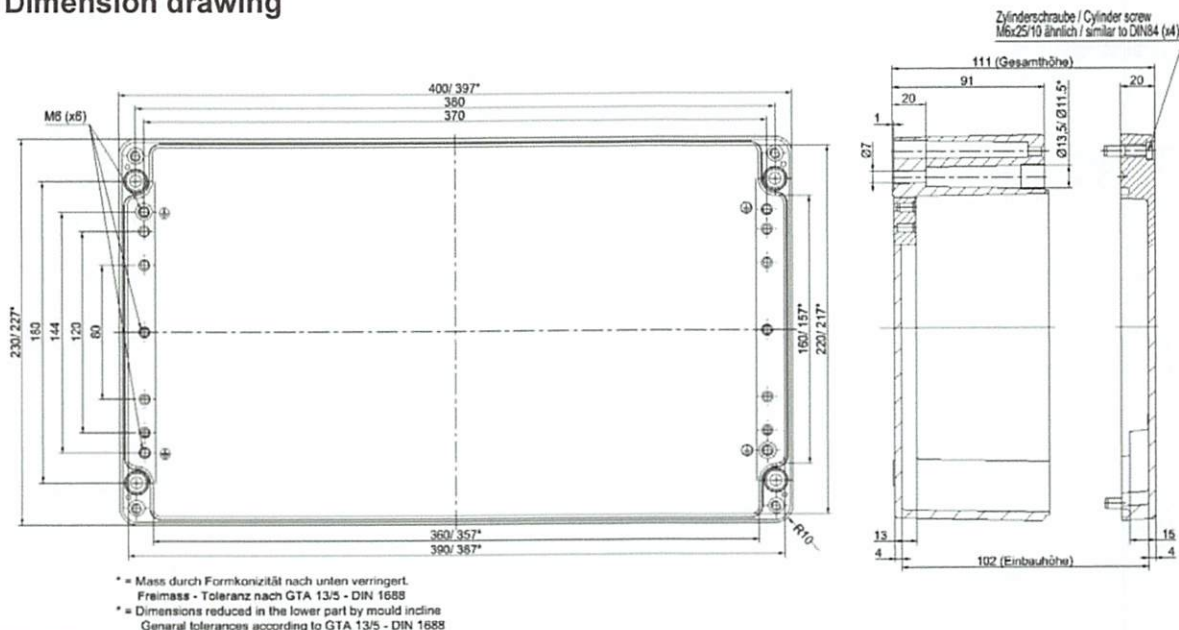
Maximum number of threaded holes

	M16x1,5	M20x1,5	M25x1,5	M32x1,5	M40x1,5	M50x1,5	M63x1,5
face A/B	38	27	17	11	6	5	4
face C/D	12	8	5	3	2	2	1

Maximum number of terminals

Cross section	2,5 mm ²	4 mm ²	6 mm ²	10 mm ²	16 mm ²	35 mm ²
Quantity	140	116	43	35	29	21

Dimension drawing



Technical Data

Enclosure

Material: Aluminium
Powder coated

RoHs: Conform

Colour: Silver grey,
RAL 7001

Dim. (LxWxH): **600x230x111 mm**

Weight: 6380 g (empty)

Protection: Max. IP 66

Gasket: Temperature
resistant silicone

Lid screws: Stainless steel

External earth: Stainless steel

Storage
temperature: -50°C up to +80°C

Junction Box

Type: **A21-E2-06011**

Type of protection: II 2G Ex e IIC T4/T6 Gb
II 2(1)G Ex e[ia] IIC T6 Gb
II 2D Ex tb IIIC T80°C

Certificate: TPS 07 ATEX 61951 1

Standard operation
temperature: -20°C bis +40°C

Maximum operation
temperature: -50°C bis +60°C
Depending on the used components and
power loss.

Maximum number of threaded holes

	M16x1,5	M20x1,5	M25x1,5	M32x1,5	M40x1,5	M50x1,5	M63x1,5
face A/B	56	42	24	16	8	8	6
face C/D	12	8	5	3	2	2	1

Maximum number of terminals

Cross section	2,5 mm ²	4 mm ²	6 mm ²	10 mm ²	16 mm ²	35 mm ²
Quantity	220	183	91	55	45	34

Dimension drawing

