

## Beschreibung

Der HF Bewegungsmelder EMH 90 reagiert auf kleinste Bewegungen in seinem Erfassungsbereich. Die Erfassung funktioniert auch durch dünne, nichtleitende Wände aus Glas, Kunststoff oder Holz.

Am Bewegungsmelder kann die Empfindlichkeit, Schaltdauer sowie die Lichtempfindlichkeit eingestellt werden. Diese Einstellungen können nur bei geöffnetem Gehäuse vorgenommen werden.

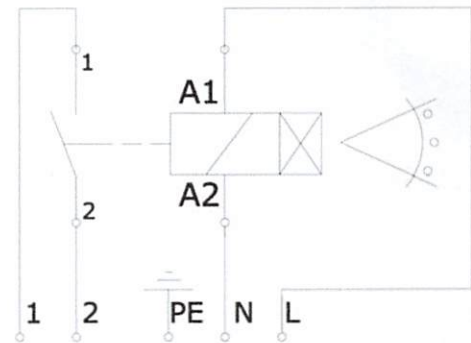
Der HF Bewegungsmelder EMH 90 ist geeignet für den Einsatz in explosionsgefährdeten Bereichen der Zone 1 und 21.

## Technische Daten:

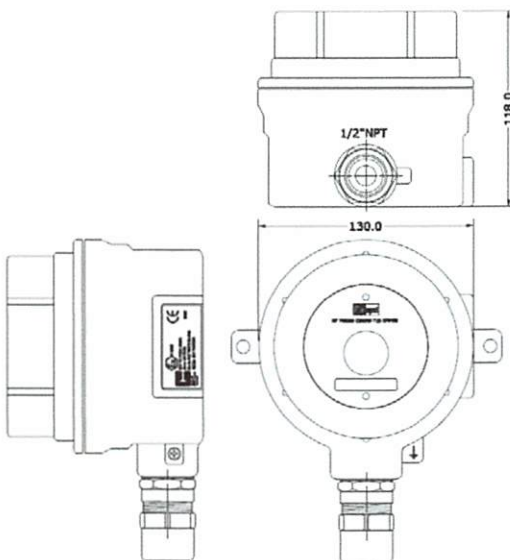
Material:	Aluminium
Größe:	Ø130mm, H=118mm
Zündschutzart:	II 2G Ex d IIC T6 Gb II 2D Ex tb IIIC T85°C Db
Zertifikat:	BVI 14 ATEX 0068X IECEX EPS 14.0086X
Einsatztemperatur:	-20°C ... +40°C
Bemessungsspannung:	230 VAC
Schaltleistung:	max. 6A
Einstellwerte:	Lichtempfindlichkeit Reichweite Nachlaufzeit (10sec. ... 12 min.)
Kabeleinführung:	1/2" NPT für Kabel 4-12 mm
Anschlußklemmen:	Typ MPT 1,5 L,N,PE (Eingang) 1,2 (pot. freier Kontakt, 1 NO)
Artikelnummer:	217020



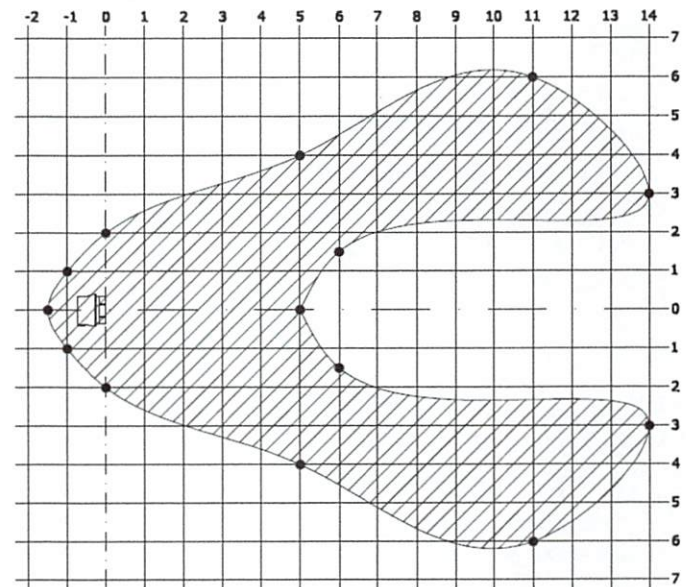
## Schaltplan:



## Maße:



## Reichweite:



## Description

The HF motion detector EMH 90 operates at smallest movements in its detection range. The detection also works through thin, non-conductive walls materials of glass, plastic or wood.

The sensitivity, switching time and photosensitivity can be set on the motion detector. These settings can only be done when the Ex d enclosure is open.

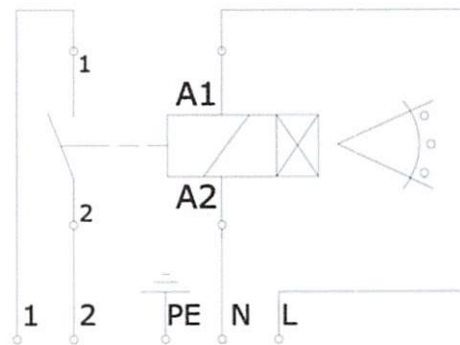
The HF motion detector EMH 90 is suitable for use in hazardous areas of Zone 1 and 21.



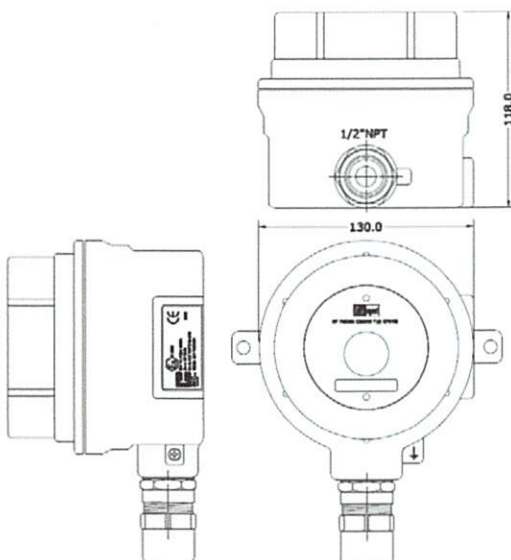
## Technical Data:

Material:	Aluminium
Dimension:	Ø130mm, H=118mm
Type of protection:	II 2G Ex d IIC T6 Gb II 2D Ex tb IIIC T85°C Db
Certificate:	BVI 14 ATEX 0068X IECEX EPS 14.0086X
Amb. Temperature:	-20°C ... +40°C
Rated voltage:	230VAC
switching capacity:	max. 6A
Settings:	photosensitivity range working time (10sec. ... 12 min.)
Cable gland:	1/2" NPT for cable 4-12 mm
Connection terminals:	Type MPT 1,5 L,N,PE (Input) 1,2 (pot.-free contact 1NO)
Article Number:	217020

## Wiring diagram:



## Dimensions:



## Range:

