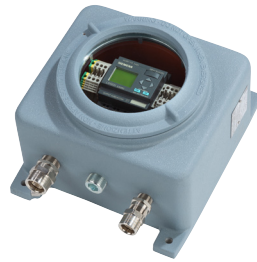


Typ CCA  
Type CCATyp CPS  
Type CPSTyp CCF  
Type CCFTyp CCL  
Type CCL

Müssen Steuer- und Regelgeräte ohne eigene Bescheinigung direkt im explosionsgefährdeten Bereich installiert werden, kommen häufig Gehäuse in der Zündschutzart Druckfeste Kapselung „Ex d“ zum Einsatz. Unter Berücksichtigung der maximal zulässigen Verlustleistung sind unsere Gehäuse bescheinigt für den Einbau einer Vielzahl von Steuer- und Regelgeräten. Zusätzlich können die Gehäuse mit Schaltern, Leuchtelementen, Potentiometern und Sichtscheiben ausgestattet werden.

Die Gehäuse bestehen aus Aluminium mit einer Anti Kondensat Lackierung im Inneren sowie einer äußeren Pulverbeschichtung in RAL7000. Um die Gehäuse zusätzlich vor besonders aggressiven Umgebungseinflüssen zu schützen, kann die Oberfläche mit einer ALUMINOX-Beschichtung versehen werden, welche dieselbe resistente Eigenschaft wie Edelstahl aufweist und dabei die Vorteile des geringeren Gewichtes und niedrigeren Preises hat.

Die druckfesten Gehäuse werden individuell nach Kundenvorgabe aufgebaut und mit geeigneten druckfesten Verschraubungen bestückt.

If control and regulation devices without own certificate have to be installed directly in the hazardous area, flameproof control boxes are often used. Refer to the maximum permissible power loss, our control boxes are certified for the installation of a large number of control and regulation devices. The control boxes can also be equipped with switches, signal lamps, potentiometers and viewing windows.

The enclosures are made of aluminum with an anti-condensation paint on the inside and an outer powder coating in RAL7000. To protect the housing from particularly aggressive environmental influences, the surface can be provided with an additional ALUMINOX surface treatment, which has the same resistant characteristics as stainless steel but with the advantages of lower weight and lower price.

The flameproof control boxes are built individually according to customer specifications and equipped with suitable flameproof cable glands.

## Druckfeste Steuergehäuse Flameproof Control Boxes

Wir bringen Ihre Ideen in den Ex-Bereich!  
We customize your ideas for the hazardous area!





**Technische Daten**

Explosionsschutz	
Zündschutzart:	II 2GD Ex db IIC T4 / T5 / T6 Gb Ex db [ia] IIC T6 Gb Ex tb IIIC T85 °C / T100 °C / T135 °C Db
Zertifikat:	BVI 14 ATEX 0007
IECEX-Zertifikat:	IECEX EPS 14.0017
Einsatztemperatur:	Standard: -20 °C ... +40 °C Erweitert: -50 °C ... +80 °C

**Mechanische Daten**

Gehäuse Material:	Aluminium
Farbe:	Außen RAL 7000, fehgrau Innen RAL 2004, Reinorange, Antikondensat Beschichtung
Schutzart:	max. IP 66 / 67

**Logistische Daten**

Warennummer:	8537 1098
--------------	-----------

**Technical Data**

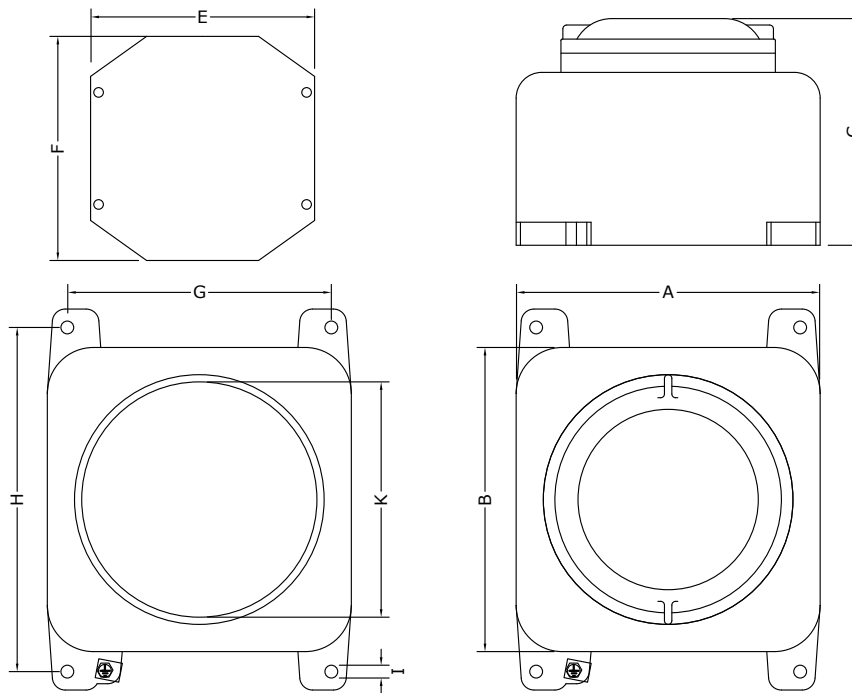
Explosion Protection	
Type of protection:	II 2GD Ex db IIC T4 / T5 / T6 Gb Ex db [ia] IIC T6 Gb Ex tb IIIC T85 °C / T100 °C / T135 °C Db
Certificate:	BVI 14 ATEX 0007
IECEX-Certificate:	IECEX EPS 14.0017
Ambient temp.:	Standard: -20 °C ... +40 °C Extended: -50 °C ... +80 °C

**Mechanical data**

Housing:	Aluminium
Colour:	Outside RAL 7000, squirrel grey Inside RAL 2004, pure orange, Anticondensate coating
Protection:	max. IP 66 / 67

**Logistic data**

Customs code:	8537 1098
---------------	-----------



Typ Type	Außenmaße external dimension			Montageplatte internal plate		Befestigungsmaße fixing dimensions			Deckel- öffnung way-in	Gewicht weight
	A mm	B mm	C mm	E mm	F mm	G mm	H mm	I mm	K mm	kg
CCA 0	150	150	110	105	105	125	175	8	102	2,9
CCA 1	165	165	120	120	120	140	190	8	117	3,5
CCA 2	190	190	150	140	140	165	215	8	135	5,6
CCA 3	225	255	172	190	160	220	260	10	161	10,4
CCA 4	270	305	202	230	200	270	300	10	198	14,6
CCA 5	300	340	240	265	215	300	330	10	225	21,3



**Technische Daten**

**Explosionsschutz**

Zündschutzart:	II 2GD Ex db IIC T4 / T5 / T6 Gb Ex db [ia] IIC T6 Gb Ex tb IIIC T85 °C / T100 °C / T135 °C Db
Zertifikat:	BVI 14 ATEX 0007
IECEX-Zertifikat:	IECEX EPS 14.0017
Einsatztemperatur:	Standard: -20 °C ... +40 °C Erweitert: -50 °C ... +80 °C

**Mechanische Daten**

Gehäuse Material:	Aluminium
Fenster Material:	Gehärtetes Glas
Farbe:	Außen RAL 7000, fehgrau Innen RAL 2004, Reinorange, Antikondensat Beschichtung
Schutzart:	max. IP 66 / 67

**Logistische Daten**

Warennummer:	8537 1098
--------------	-----------

**Technical Data**

**Explosion Protection**

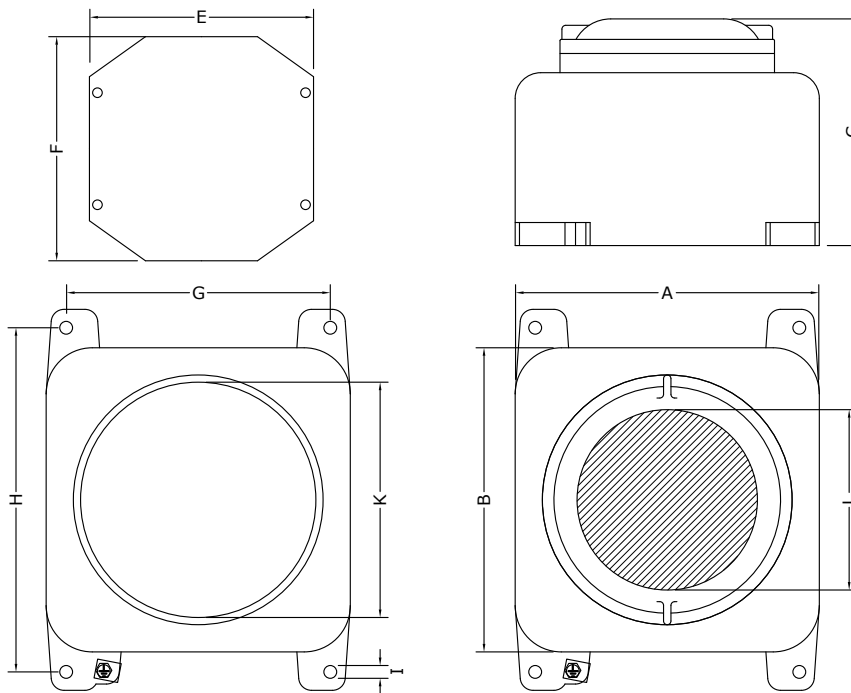
Type of protection:	II 2GD Ex db IIC T4 / T5 / T6 Gb Ex db [ia] IIC T6 Gb Ex tb IIIC T85 °C / T100 °C / T135 °C Db
Certificate:	BVI 14 ATEX 0007
IECEX-Certificate:	IECEX EPS 14.0017
Ambient temp.:	Standard: -20 °C ... +40 °C Extended: -50 °C ... +80 °C

**Mechanical data**

Housing:	Aluminium
Material window:	Tempered glass
Colour:	Outside RAL 7000, squirrel grey Inside RAL 2004, pure orange, Anticondensate coating
Protection:	max. IP 66 / 67

**Logistic data**

Customs code:	8537 1098
---------------	-----------



Typ Type	Außenmaße external dimensions			Montage- platte internal plate		Befestigungsmaße fixing dimensions			Deckel- öffnung way-in	Sicht- scheibe window	Gewicht weight
	A mm	B mm	C mm	E mm	F mm	G mm	H mm	I mm	K mm	L mm	kg
CPS 0	150	150	110	105	105	125	175	8	112	82	3,0
CPS 1	165	165	120	120	120	140	190	8	127	96	3,7
CPS 2	190	190	150	140	140	165	215	8	147	115	5,8
CPS 3	225	255	172	190	160	220	260	10	176	140	10,7
CPS 4	270	305	202	230	200	270	300	10	216	165	14,8
CPS 5	300	340	240	265	215	300	330	10	245	195	21,0

**Technische Daten**
**Explosionsschutz**

Zündschutzart:	Ex db IIC T4 / T5 / T6 Gb Ex db [ia] IIC T6 Gb Ex tb IIIC T85 °C / T100 °C / T135 °C Db
Zertifikat:	IMQ 10 ATEX 003
Einsatztemperatur:	Standard: -20 °C ... +40 °C Erweitert: -20 °C ... +80 °C

**Mechanische Daten**

Gehäuse Material:	Aluminium
Farbe:	Außen RAL 7000, fehgrau Innen RAL 2004, Reinorange, Antikondensat Beschichtung
Schutzart:	max. 66 / 67

**Logistische Daten**

Warennummer:	8537 1098
--------------	-----------

**Technical Data**
**Explosion Protection**

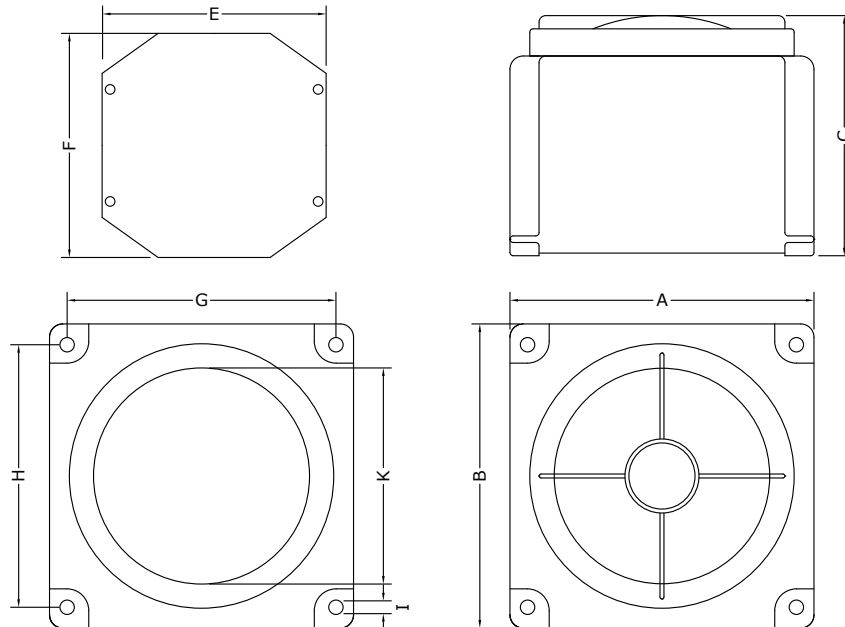
Type of protection:	Ex db IIC T4 / T5 / T6 Gb Ex db [ia] IIC T6 Gb Ex tb IIIC T85 °C / T100 °C / T135 °C Db
Certificate:	IMQ 10 ATEX 003
Ambient temp.:	Standard: -20 °C ... +40 °C Extended: -20 °C ... +80 °C

**Mechanical data**

Housing:	Aluminium
Colour:	Outside RAL 7000, squirrel grey Inside RAL 2004, pure orange, Anticondensate coating
Protection:	max. 66 / 67

**Logistic data**

Customs code:	8537 1098
---------------	-----------



Typ Type	Außenmaße external dimensions			Montageplatte internal plate		Befestigungsmaße fixing dimensions			Deckel- öffnung way-in	Gewicht weight
	A mm	B mm	C mm	E mm	F mm	G mm	H mm	I mm	K mm	kg
CCL 0	150	150	110	105	105	130	130	7	103	2,6
CCL 1	165	165	120	120	120	145	145	7	118	3,5
CCL 2	190	190	150	140	140	168	168	9	135	5,0
CCL 3	230	230	170	155	155	208	208	9	163	8,0
CCL 4	270	270	205	190	190	245	245	11	203	12,0
CCL 5	300	300	245	240	240	270	270	11	228	15,0
CCL 6	380	380	280	280	280	345	345	12	290	25,0
CCL 7	450	450	320	340	340	405	405	12	350	38,0
CCL 8	520	520	340	420	420	480	480	14	416	52,0



**Technische Daten**

**Explosionsschutz**

Zündschutzart:	II 2G Ex db IIB+H2 T6-T3 Gb II 2G Ex db [ia] IIB+H2 T6 Gb II 2D Ex tb IIIC T85 °C-T200 °C Db II 2D Ex tb [ia] IIIC 85 °C-T200 °C Db
Zertifikat:	INERIS 14ATEX0008X
IECEX-Zertifikat:	IECEX INE 13.0065X
Einsatztemperatur:	Standard: -20 °C ... +40 °C Erweitert: -50 °C ... +60 °C

**Mechanische Daten**

Gehäuse Material:	Aluminium
Farbe:	Außen RAL 7000, fehgrau Innen RAL 2004, Reinorange, Antikondensat Beschichtung
Schutzart:	max. IP 66 (je nach Größe und Design)

**Logistische Daten**

Warennummer:	8537 1098
--------------	-----------

**Technical Data**

**Explosion Protection**

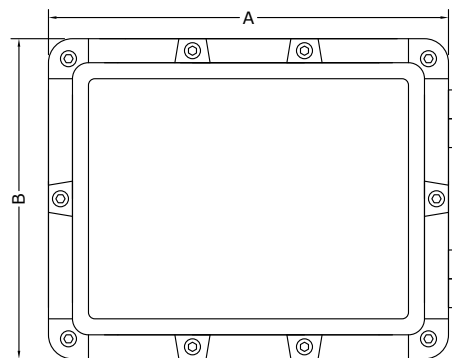
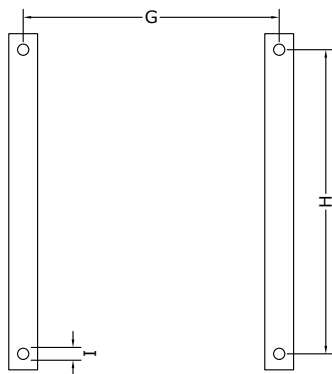
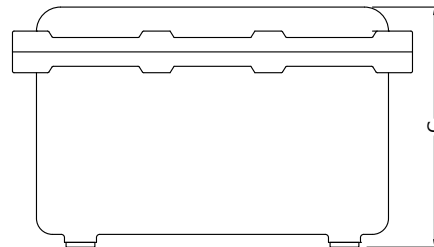
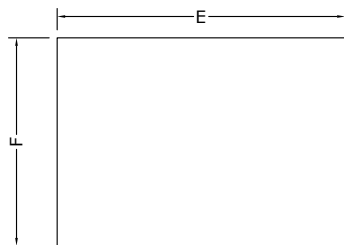
Type of protection:	II 2G Ex db IIB+H2 T6-T3 Gb II 2G Ex db [ia] IIB+H2 T6 Gb II 2D Ex tb IIIC T85 °C-T200 °C Db II 2D Ex tb [ia] IIIC 85 °C-T200 °C Db
Certificate:	INERIS 14ATEX0008X
IECEX-Certificate:	IECEX INE 13.0065X
Ambient temp.:	Standard: -20 °C ... +40 °C Extended: -50 °C ... +60 °C

**Mechanical data**

Housing:	Aluminium
Colour:	Outside RAL 7000, squirrel grey Inside RAL 2004, pure orange, Anticondensate coating
Protection:	max. IP 66 (Depending on size and design)

**Logistic data**

Customs code:	8537 1098
---------------	-----------



Typ Type	Außenmaße external dimensions			Montageplatte internal plate		Befestigungsmaße fixing dimension			Gewicht weight
	A mm	B mm	C mm	E mm	F mm	G mm	H mm	I mm	
CCF 0G	150	150	127	80	80	60	140	7	3,2
CCF 1G	150	200	127	130	80	110	140	7	4,1
CCF 2G	200	250	150	180	130	160	190	7	6,8
CCF 3G	250	300	150	210	160	180	230	9	10,6
CCF 3AG	250	300	200	210	160	180	230	9	11,9
CCF 4G	250	350	150	260	160	230	230	9	12,0
CCF 4AG	250	350	200	260	160	230	230	9	13,3
CCF 5G	300	400	200	305	205	275	275	9	18,0
CCF 5AG	300	400	255	305	205	275	275	9	20,0
CCF 6G	300	450	200	355	205	325	275	9	20,0
CCF 6AG	300	450	250	355	205	325	275	9	22,5
CCF 7G	400	500	200	390	290	350	370	9	31,0
CCF 7AG	400	500	250	390	290	350	370	9	34,0
CCF 8G	350	550	200	440	240	400	320	11	31,0
CCF 8AG	350	550	250	440	240	400	320	11	34,0
CCF 9G	400	600	200	490	290	450	370	11	38,0
CCF 9AG	400	600	250	490	290	450	370	11	43,0
CCF 10G	450	650	200	520	320	500	420	11	49,0
CCF 10AG	450	650	250	520	320	500	420	11	55,0
CCF 10BG	450	650	300	520	320	500	420	11	61,5
CCF 11G	500	700	250	552	352	520	465	13	68,0
CCF 11AG	500	700	300	552	352	520	465	13	76,0
CCF 11BG	500	700	350	552	352	520	465	13	84,0
CCF 12G	550	750	250	602	402	570	515	13	82,0
CCF 12AG	550	750	300	602	402	570	515	13	90,0
CCF 12BG	550	750	350	602	402	570	515	13	98,0
CCF 13G	200	600	140	510	110	470	180	9	15,5
CCF 14G	220	750	175	650	120	610	200	9	24,0
CCF 16G	670	920	330	730	490	650	660	16	134,0
CCF 16AG	670	920	390	730	490	650	660	16	145,0
CCF 16BG	670	920	450	730	490	650	660	16	162,0
CCF 20BG	450	450	465	320	320	300	420	11	51,0