

## Anwendungen



*im Schiffsbau*



*in der Chemie*



*auf Bohrinseln*



*im Maschinenbau*

## Beschreibung

Die Exepd Klemmenkästen aus Edelstahl eignen sich besonders für den Einsatz unter rauen Umgebungsbedingungen.

Ein komplett geschlossenes Gehäuse garantiert einen hohen IP Schutzgrad. Ausgesuchte Materialien mit hoher Temperaturbeständigkeit

sowie die qualitativ hochwertige Ver- und Bearbeitung sind Garant für zufriedene Kunden.

Unter Berücksichtigung der neusten Normen sind die Exepd Klemmenkästen zugelassen für den Einsatz in explosionsgefährdete Bereiche der Zone 1 sowie in Zone 21.

Die Edelstahl Klemmenkästen können sowohl für Ströme in erhöhter Sicherheit, als auch für eigensicher Signale verwendet werden.

Durch einen schnellen Auftragsbearbeitungsprozess garantiert Exepd Ihnen kurze Lieferzeiten auf die individuell gefertigten Klemmenkästen.



4

- Zum Verdrahten von elektr. Begleitheizungen
- Zum Verdrahten von Ventilen und Pumpen
- Zur Energieverteilung in Anlagen
- Als Motoranschlusskasten
- Für eigensichere und nicht eigensichere Stromkreise
- Als Leuchtenanschlusskasten

- Schnelle Lieferzeiten
- Qualifizierter Service

- Made in Germany
- TÜV geprüfte Qualität

## Technische Daten

Werkstoff: Edelstahl 1.4404 (V4A)  
 Oberfläche: geschliffen, Korngröße 240  
 Schutzart: IP 66  
 Deckelschrauben: Edelstahl, unverlierbar  
 Zündschutzart: II 2G Ex e IIC T4/T6 Gb  
 II 2(1)G Ex e[ia] IIC T6 Gb  
 II 2D Ex tb IIIC T80°C

Zertifikat: TPS 07 ATEX 61951 1

Maximale

Einsatztemperatur: -50°C bis +60°C  
 abhängig von den einge-  
 setzten Komponenten u.  
 der entstehenden Verlust-  
 leistung

Design: mit geschraubtem Deckel  
 Erdung: Bolzen, innen, außen und  
 im Deckel

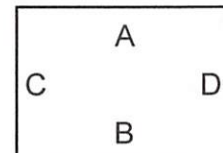
Zubehör: Wandbefestigungslaschen

## Beschreibung

Durch den Einsatz von Standard Materialien und einen auf schnelle Lieferungen abgestimmten Prozess realisieren wir kurze Lieferzeiten für spezifisch konfigurierte Klemmenkästen.



Als Konfigurationshilfe dienen die Daten in der folgenden Tabelle. Bei der Bestückung mit Klemmen handelt es sich um die geometrisch mögliche Menge, ohne Berücksichtigung der Erwärmung. Die Seitenzuordnung des Klemmenkastens ist wie folgt:

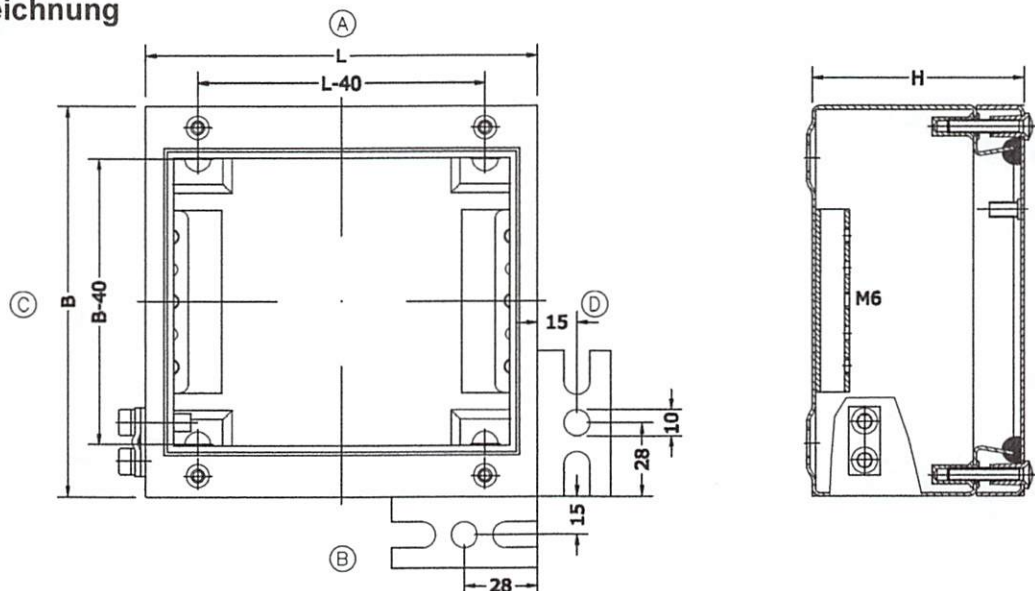


4

## Auswahltabelle für Klemmenkästen (weitere Größen auf Anfrage)

Größe LxBxH in mm	Maximale Klemmenanzahl						Max. Anzahl der Kabeleinführung						
	2,5 mm <sup>2</sup>	4 mm <sup>2</sup>	6 mm <sup>2</sup>	10 mm <sup>2</sup>	16 mm <sup>2</sup>	35 mm <sup>2</sup>	M16x1,5 AB/CD	M20x1,5 AB/CD	M25x1,5 AB/CD	M32x1,5 AB/CD	M40x1,5 AB/CD	M50x1,5 AB/CD	M63x1,5 AB/CD
100x100x61	10	0	0	0	0	0	3/2	2/1	1/0	0/0	0/0	0/0	0/0
150x150x81	18	15	10	0	0	0	8/3	5/2	3/1	2/0	0/0	0/0	0/0
200x200x81	25	20	15	12	0	0	12/3	7/2	4/1	3/0	2/0	0/0	0/0
300x200x81	45	35	28	22	0	0	15/3	10/2	7/1	5/0	4/0	0/0	0/0
400x200x121	62	51	38	31	25	0	30/9	27/6	17/3	14/2	7/1	5/1	3/1
300x300x121	90	70	28	22	16	12	23/9	20/6	12/3	10/2	5/3	3/1	2/1

## Maßzeichnung



## Technische Daten

Werkstoff: Edelstahl 1.4301 (V2A) oder 1.4404 (V4A)  
 Oberfläche: geschliffen, Korngröße 240  
 Schutzart: IP 66  
 Deckelschrauben: Edelstahl, unverlierbar  
 Zündschutzart: II 2G Ex e IIC T4/T6 Gb  
 II 2(1)G Ex e[ia] IIC T6 Gb  
 II 2D Ex tb IIIC T80°C

Zertifikat: TPS 08 ATEX 61951 4

Standard  
 Einsatztemperatur: -20°C bis +40°C  
 Maximale Einsatztemperatur: -50°C bis +40°C  
 abhängig von den eingesetzten Komponenten u. der entstehenden Verlustleistung

## Beschreibung

Exepd Anschlusskästen vom Typ A11-... werden eingesetzt zum Verdrahten von elektrischen Anschlüssen mit einem Querschnitt bis 300mm<sup>2</sup> in explosionsgefährdeten Bereichen der Zone 1 und Zone 21.

Die Edelstahl Gehäuse werden individuell nach Ihren Anforderungen gefertigt und mit entsprechenden Klemmen und Kabeleinführungen bestückt.

Langjährige Erfahrung im Bereich der Sondergehäusekonstruktion, ein optimierter Fertigungsprozess garantieren kurze Lieferzeiten für kundenspezifische Anschlusskästen.

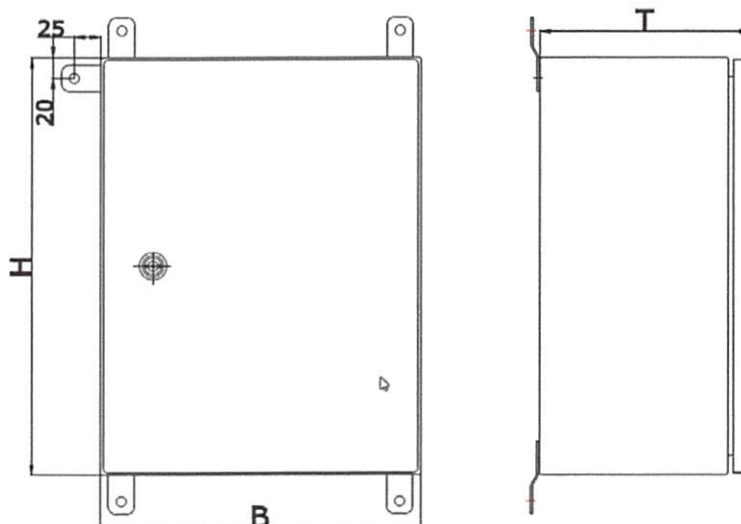
Maximale elektrische Anschlussdaten:  
 Bemessungsspannung: 1100V  
 Bemessungsstrom: 500A  
 Bemessungsquerschnitt: 300mm<sup>2</sup>

## Standard Anschlusskästen (weitere Größen und Gehäusematerialien auf Anfrage)

Größe	Maximale Klemmenanzahl/ Strombelastung*						Max. Anzahl der Kabeleinführungen						
	35 mm <sup>2</sup>	70 mm <sup>2</sup>	95 mm <sup>2</sup>	120 mm <sup>2</sup>	185 mm <sup>2</sup>	300 mm <sup>2</sup>	M16x 1,5	M20x 1,5	M25x 1,5	M32x 1,5	M40x 1,5	M50x 1,5	M63x 1,5
300x300x200	8/90	7/140	-	-	-	-	3/2	2/1	1/0	0/0	0/0	0/0	0/0
400x600x210	18/65	16/100	14/120	13/145	-	-	8/3	5/2	3/1	2/0	0/0	0/0	0/0
600x400x210	20/60	18/95	14/120	10/145	8/230	-	12/3	7/2	4/1	3/0	2/0	0/0	0/0
800x600x210	54/40	32/75	26/120	24/115	10/220	10/285	15/3	10/2	7/1	5/0	4/0	0/0	0/0
1000x800x300	72/40	46/75	36/120	34/115	13/230	13/290	30/9	27/6	17/3	14/2	7/1	5/1	3/1
1200x1000x400	93/40	90/60	48/120	44/115	34/230	17/290	23/9	20/6	12/3	10/2	5/3	3/1	2/1

\*Angaben zur Strombelastung beziehen sich auf die maximale Klemmenanzahl bei Ta = 40°C!

## Maßzeichnung



## Applications



*for ship yards*



*for chemical industry*



*for off shore*



*for machines*

## Description

Stainless Steel junction boxes are especially made for the use in harsh environmental conditions. Their high IP rating, temperature resistant materials and high quality in engineering, production and assembling guarantee satisfied customers.

Being certified according to the latest standards EN 60079-.. the junction boxes can be used in hazardous area zone 1 and zone 21.

The stainless steel junction boxes can be used for increased safe circuits "Ex e" as well as for intrinsically safe circuits "Ex i".

While keeping stock materials for the boxes, having well selected sub suppliers, skilled engineers and an internal process, that is made for customized special solutions, we can guarantee short delivery times on a fair price base for the stainless steel junction boxes.



- For electrical heat trace
- For pumps and valves
- For energy distribution
- For motor connection
- For intrinsically and non intrinsically safe circuits
- For light fittings
- For sensor connection

- Short delivery time
- Qualified service

- Made in Germany
- TÜV approved quality

## Technical Data

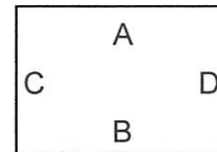
Material:	Stainless Steel 1.4404 V4A
Surface:	brushed, grain size 240
Max. protection:	IP 66
Lid screws:	Stainless Steel
Type of protection:	II 2G Ex e IIC T4/T6 Gb II 2(1)G Ex e[ia] IIC T6 Gb II 2D Ex tb IIIC T80°C
Certificate:	TPS 07 ATEX 61951 1
Max. Ambient temperature:	-50°C bis +60°C Depending on the used components and heat disipation
Design:	with screwed lid
PE connection:	external, internal on base and lid
Accessories:	Wall mounting brackets

## Configuration

Good stock availability and high flexibility in process and material management are base for short delivery times for customized solutions on a fair price base. For configuration, please refer to the following selection chart.



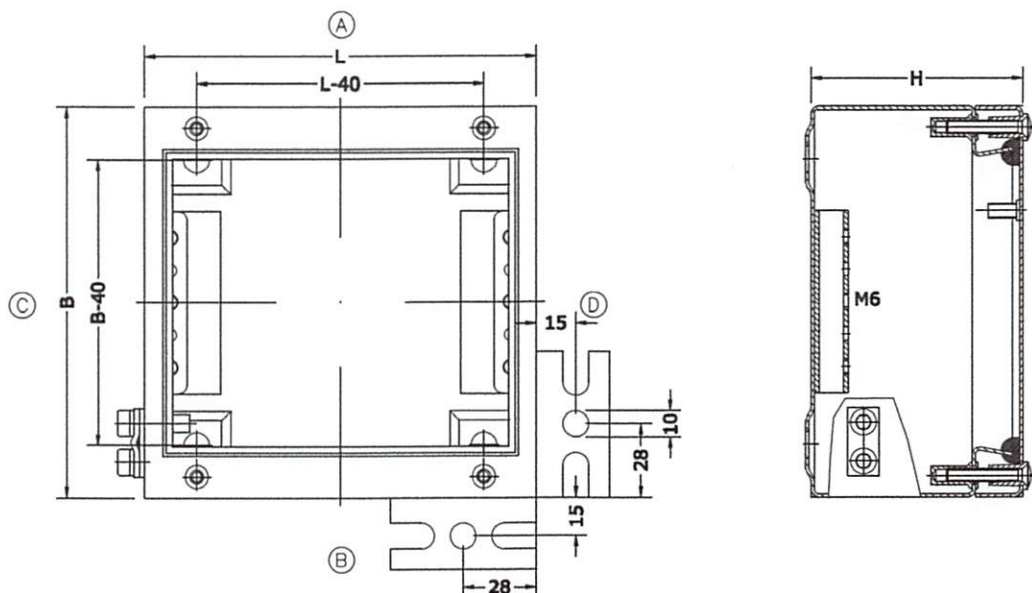
The maximum number of terminals refers only to the terminal size without referring to the heat loss caused by the current. Box sides as follows:



## Junction Box selection chart (additional sizes on request)

Size LxBxH in mm	Maximum number of terminals						Maximum number of cable glands							
	2,5 mm <sup>2</sup>	4 mm <sup>2</sup>	6 mm <sup>2</sup>	10 mm <sup>2</sup>	16 mm <sup>2</sup>	35 mm <sup>2</sup>	M16x1,5 AB/CD	M20x1,5 AB/CD	M25x1,5 AB/CD	M32x1,5 AB/CD	M40x1,5 AB/CD	M50x1,5 AB/CD	M63x1,5 AB/CD	
100x100x61	10	0	0	0	0	0	3/2	2/1	1/0	0/0	0/0	0/0	0/0	
150x150x81	18	15	10	0	0	0	8/3	5/2	3/1	2/0	0/0	0/0	0/0	
200x200x81	25	20	15	12	0	0	12/3	7/2	4/1	3/0	2/0	0/0	0/0	
300x200x81	45	35	28	22	0	0	15/3	10/2	7/1	5/0	4/0	0/0	0/0	
400x200x121	62	51	38	31	25	0	30/9	27/6	17/3	14/2	7/1	5/1	3/1	
300x300x121	90	70	28	22	16	12	23/9	20/6	12/3	10/2	5/3	3/1	2/1	

## Dimension Drawing



## Technical Data

Material:	Stainless Steel 1.4301 (V2A) or 1.4404
V4A	
Surface:	brushed, grain size 240
Max. protection:	IP 66
Lid screws:	Stainless Steel
Type of protection:	II 2G Ex e IIC T6 Gb II 2(1)G Ex e[ia] IIC T6 Gb II 2D Ex tb IIIC T80°C
Certificate:	TPS 08 ATEX 61951 4
Max. Ambient temperature:	-50°C bis +60°C Depending on the used components and heat disipation
PE connection:	external, internal on base and lid
Accessories:	Wall mounting brackets

## Description

Exepd Connection Boxes Type A11-... are used to connected wires up to 300mm<sup>2</sup> in hazardous area zone 1 and zone 21. The stainless steel enclosures are build in accordance to the individual request and will be equipped with terminals and cable glands.

While working with an internal process, which is made for customized special solutions, our skilled engineers will provide an high quality solution with short delivery times, designed for your needs.

Maximum electrical connection data:  
 Rated voltage: 1100V  
 Rated current: 500A

## Standard Connection Boxes (other sizes also available)

size WxHxD in mm	Maximum terminals / current*						Maximum number of cable glands						
	35 mm <sup>2</sup>	70 mm <sup>2</sup>	95 mm <sup>2</sup>	120 mm <sup>2</sup>	185 mm <sup>2</sup>	300 mm <sup>2</sup>	M16x 1,5	M20x 1,5	M25x 1,5	M32x 1,5	M40x 1,5	M50x 1,5	M63x 1,5
300x300x200	8/90	7/140	-	-	-	-	3/2	2/1	1/0	0/0	0/0	0/0	0/0
400x600x210	18/65	16/100	14/120	13/145	-	-	8/3	5/2	3/1	2/0	0/0	0/0	0/0
600x400x210	20/60	18/95	14/120	10/145	8/230	-	12/3	7/2	4/1	3/0	2/0	0/0	0/0
800x600x210	54/40	32/75	26/120	24/115	10/220	10/285	15/3	10/2	7/1	5/0	4/0	0/0	0/0
1000x800x300	72/40	46/75	36/120	34/115	13/230	13/290	30/9	27/6	17/3	14/2	7/1	5/1	3/1
1200x1000x400	93/40	90/60	48/120	44/115	34/230	17/290	23/9	20/6	12/3	10/2	5/3	3/1	2/1

\*maximum current is based on Ta = 40°C!

## Dimension drawing

