

Technische Daten

Werkstoff: Aluminium
 Farbe RAL 7000, feingrau
 Aluminox (große Beständigkeit (auf Anfrage))

Zündschutzart: II 2GD
 Ex d IIC T4/T5/T6 Gb
 Ex tb IIC T85°C/T100°C/ T135°C

Schutzart: max. IP 66/67

Zertifikat: BVI 14 ATEX 0068X
 IECEx EPS 14.0086X

Einsatztemperatur: -20°C bis +40°C
 Erweitert: -50°C bis +80°C

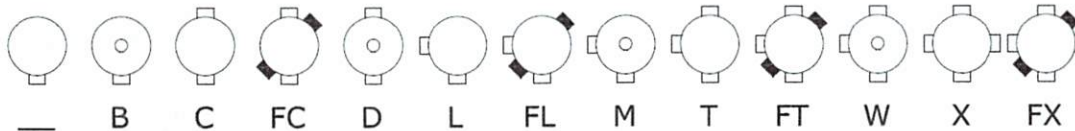
Beschreibung

Exepd bietet ein flexibles Gehäusesystem bestehend aus einem druckfesten Gehäuse mit oder ohne Sichtscheibe.



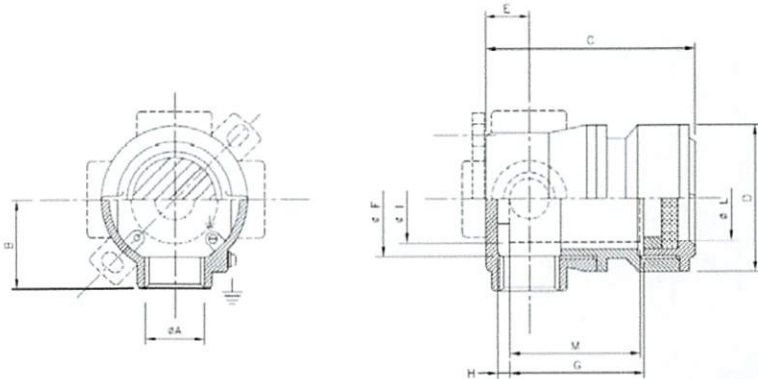
Das System ist nach Richtlinie **2014/34/EU** für die Zone 1 (Gasuntergruppe IIC) sowie für die Zone 21 bescheinigt.

Gehäuseauswahl / Lage der Bohrungen



S / ...

Basistyp
 O = mit Sichtscheibe
 Lage der Bohrungen
 Gehäusegröße
 Erweiterung



7

Typ	Kabel-einführung	Äußere Maße in mm					Innere Maße in mm			Eibaumaße in mm		Max. Verlustleistung in W (Ta=40°C)***		
		B	C**	D	L	E	F	G**	H	I	M**	T6	T5	T4
14	1/2"	40	61/121	70	38	20	48	24/84	8	44	22/82	7	9	15
24	3/4"	40	61/121	70	38	20	48	24/84	8	44	22/82	7	9	15
26	3/4"	50	66/121/141	90	50	20	68	25/85/100	8	64	23/78/98	8	10	17
36	1"	50	73/128/148	90	50	23	68	32/87/107	8	64	30/85/105	11	14	23
57	3/4"*** 1 1/2"	75	93/155/185	130	82	32	100	48/110/140	8	96	46/108/138	16	20	34
69	2"	83	104/165/205	145	96	36	112	54/115/155	9	106	52/113/153	20	25	43

* S57 / SO 57 mit 3/4" Bohrung nur in der Ausführung mit einer Bohrung lieferbar

** Erstes Maß = ohne Verlängerung / zweites Maß = kleine Verlängerung / drittes Maß = große Verlängerung

*** Maximale Verlustleistung variiert bei Verwendung von Sichtscheiben und Verlängerungen sowie bei erweiterten Umgebungstemperaturbereichen!

Beispiele:

SOB57/110 = Gehäuse mit Sichtscheibe, Bohrung 1-1/2" unten und im Boden mit kleiner Verlängerung (Maß G aus Tabelle), ohne Wandlaschen

SFT 26 = Gehäuse ohne Sichtscheibe, 3 Bohrungen 3/4" unten, links und oben, mit Wandlaschen ohne Verlängerung

Technical Data

Housing: Aluminium
material painted RAL 7000
Aluminox (high resistant
finish (on request))

Type of protection: II 2GD
Ex d IIC T4/T5/T6 Gb
Ex tb IIC T85°C/T100°C T135°C

IP protection: IP66/67

Certificate: BVI 14 ATEX 0068X
IECEX EPS 14.0086X

Ambiente Temp.: max. -50°C ... 85°C

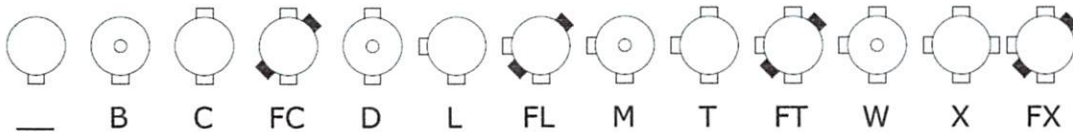
Description

Exepd supplies a flexible enclosure system for the use in zone 1 and 21. Inside the enclosure industrial control devices could be built in. The S. series are available with or without glass window in the cover.

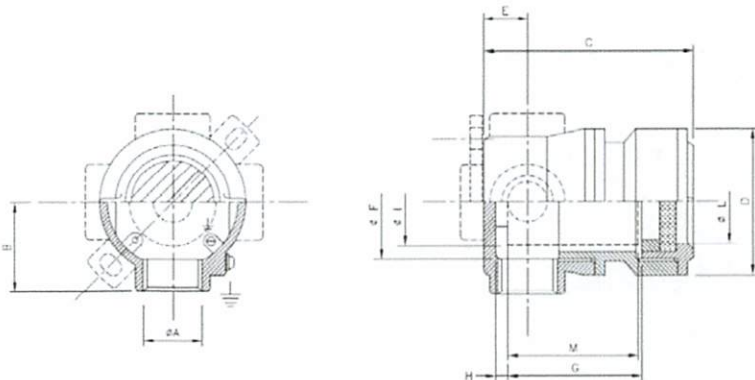
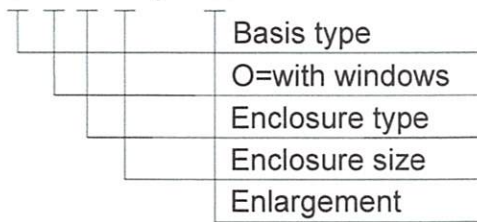


The system is certified according to Directive **2014/34/EU** for zone 1 (gas group IIC) and for zone 21.

Selection chart for enclosure Type



S / ...



Type	Cable entries	External dimensions in mm					Internal dimensions in mm			Build-in dim. in mm		Max. power loss in W (Ta=40°C)***		
		B	C**	D	L	E	F	G**	H	I	M**	T6	T5	T4
14	1/2"	40	61/121	70	38	20	48	24/84	8	44	22/82	7	9	15
24	3/4"	40	61/121	70	38	20	48	24/84	8	44	22/82	7	9	15
26	3/4"	50	66/121/141	90	50	20	68	25/85/100	8	64	23/78/98	8	10	17
36	1"	50	73/128/148	90	50	23	68	32/87/107	8	64	30/85/105	11	14	23
57	3/4" 1 1/2"	75	93/155/185	130	82	32	100	48/110/140	8	96	46/108/138	16	20	34
69	2"	83	104/165/205	145	96	36	112	54/115/155	9	106	52/113/153	20	25	43

* S57 / SO 57 with 3/4" hole only available with one hole

** First dim: = standard / second dim. = short enlargement / third dim. = long enlargement

*** Power losses given could be limited depending on using boxes SO Type with window or at higher ambient temperature!

Example:

SOB57/110 = Enclosure with window, hole 1-1/2" on bottom side on in base with small enlargement (Dim. G in chart), without wall brackets

SFT 26 = enclosure without window, 3 holes 3/4" bottom, left and top side, with wall brackets and without enlargement