

Exepd EX d IIC Multifunktions-Kabeleinführung Typ PMX

Technische Daten:

Material:	Messing vernickelt oder Edelstahl
Dichtung:	EPDM (Standard)
Kabelart:	ohne Armierung
Gewindeart:	Metrisch oder NPT
Zertifikat:	INERIS 10 ATEX 029X IECEX INE 14.0003X
Zündschutzart:	II 2G Ex d IIC Gb II 2G Ex e IIC Gb II 2D Ex tb IIIC Db
Schutzart:	IP66

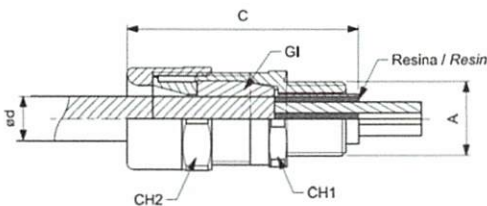
Beschreibung

Durch die Definition der EN60079-14 können unter bestimmten Bedingungen Kabel an druckfeste Gehäuse ohne Verguss angeschlossen werden.

Die Multifunktions-Kabeleinführung Typ **PMX** ist als Gerät bescheinigt und kann sowohl mit, als auch ohne Verguss verwendet werden, wenn das verwendete Kabel den Anforderungen nach 9.3.2 der Norm entspricht und mindestens 3 m lang ist.

Jede Kabeleinführung vom Typ PMX ist mit einer Verguss-hülse ausgestattet. Durch diese ist es möglich die Kabel jederzeit zu vergießen, sollte die Leitung kürzer als 3 m sein, oder wenn der Nachweis der Kabeleignung fehlt.

Die Kabeleinführungen Typ PMX sind in Messing vernickelt und Edelstahl lieferbar. Auch für armierte Kabel sind die Kabeleinführungen in beiden Werkstoffen verfügbar.



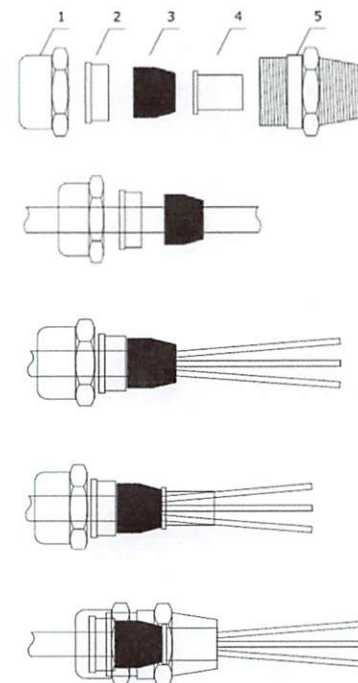
Metrisches Gewinde	Artikel Nummer Messing vernickelt	Länge C in mm	Größe CH1/CH2 in mm	Dichtbereich Kabel Ø in mm	NPT Gewinde	Artikel Nummer Messing vernickelt
M 20x1,5	106122	63	26/28	4 - 12	1/2"	106111
M 25x1,5	106123	63	31/34	9 - 17	3/4"	106112
M 32x1,5	106124	78	42/45	14 - 23	1"	106113
M 40x1,5	106125	78	46/48	20 - 29	1 1/4"	106114
M 50x1,5	106126	79	56/58	20 - 35	1 1/2"	106115
M 63x1,5	106127	79	65/68	35 - 45	2"	106116

Ein Video über die Montage der Verschraubung finden Sie unter:
<http://www.exepd.de/Multifunktions-Kabeleinführung.html>



Installationsanweisung

1. Kabel vorbereiten (äußere Isolation entfernen, damit Einzeladern in der gewünschten Länge für die Installation im Gehäuse frei liegen)
2. Druckmutter (1), Druckring (2) und dem Kabeldurchmesser entsprechenden Dichtring (3) auf Kabel ziehen. Die vordere Kante der Dichtung deckungsgleich mit der Schnittkante der äußeren Isolation bringen.
3. Verguss-hülse (4) auf die Einzeladern stecken
4. Kabeleinführung vollständig mit Verschraubungskörper (5) montieren und Leitung klemmen.
5. Kabeleinführung senkrecht mit Einzeladern nach oben aufhängen.
6. Verguss-hülse ausschließlich mit bescheinigter Vergussmasse komplett auch zwischen den Einzeladern befüllen und aushärten lassen.



10

Zubehör:

Auspresspistole (Exepd Art.-Nr.: 102162)
Mischer (Exepd Art.-Nr.: 102165)
Vergussmasse (Exepd Art.-Nr.: 102164)

Exepd Ex d IIC multifunction cable glands Type PMX

Technical data:

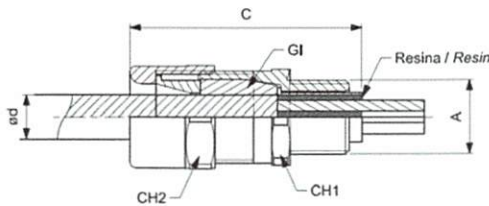
Material:	nickelplated brass or stainless steel
Gasket:	EPDM
Thread:	Metric or NPT
Certifikat:	INERIS 10 ATEX 029X IECEX INE 14.0003X
Ex-protection:	II 2G Ex d IIC Gb II 2G Ex e IIC Gb II 2D Ex tb IIIC Db
IP rate:	IP66
Tamb.:	-40°C... +100°C
sealed:	-20°C... +80°C

Description

The cable gland Type **PMX** can be used without sealing as well as barrier cable glands. Taking in account the latest revision of EN60079-14, it is possible, under certain conditions, to connect cables to flameproof boxes without sealing.

The multifunction cable gland Type **PMX** is certified as a device and can be used with or without sealing. Without, only if the used cable meets the requirements of 9.3.2 of the standard with a length of at least 3 m. Each cable entry type **PMX** is delivered with a sealing-sleeve. Therefore it is possible to seal the cables at any time with resin, especially if the cable is shorter than 3 m, or if the cable detection is missing.

The cable glands Type **PMX** are available in nickel plated brass as well as in stainless steel with metric and NPT thread.



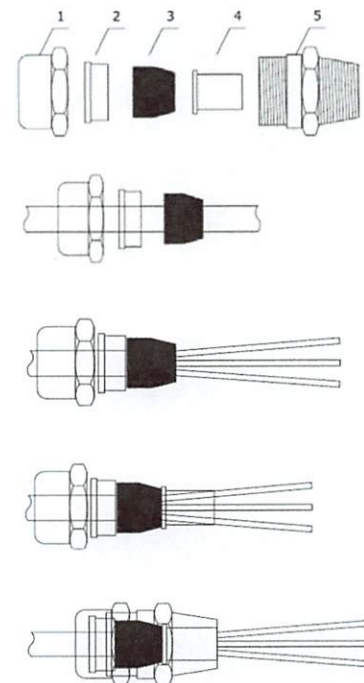
metric thread	article number brass	Length C in mm	size CH1/CH2 in mm	clamping diameter Ø in mm	NPT thread	article number brass
M 20x1,5	106122	63	26/28	4 - 12	1/2"	106111
M 25x1,5	106123	63	31/34	9 - 17	3/4"	106112
M 32x1,5	106124	78	42/45	14 - 23	1"	106113
M 40x1,5	106125	78	46/48	20 - 29	1 1/4"	106114
M 50x1,5	106126	79	56/58	20 - 35	1 1/2"	106115
M 63x1,5	106127	79	65/68	35 - 45	2"	106116

An assembling video you'll find under
<http://www.exepd.de/Multifunktions-Kabeleinfuehrung.html>



Assembling instruction

1. Cable preparation (remove the outer insulation, to have the single wires in the required length)
2. Install the compression nut (1), pressure ring (2) and gasket (3) to the cable. The end of the gasket must be congruently with the end of the cutted outer insulation of the cable.
3. Put the sealing-sleeve (4) over the single wires.
4. Assemble the parts together with the threaded bushing (5) to a complete cable gland and clamp the cable.
5. Connect cable entry vertically with single wires upwards.
6. Fill the sealing-sleeve with the certified sealing resin only. Please pay attention that the resin also passes between the individual cores. Wait till the resin gets hard, before assembling the cable gland to the box.



Accessories:

- Tool (Exepd Art. no.: 102162)
- Mixer (Exepd Art. no.: 102165)
- Sealing resin (Exepd Art. no.: 102164)

Technische Daten:

Material:	Messing vernickelt oder Edelstahl
Dichtung:	EPDM
Kabel Typ:	für armierte Kabel
Gewindeart:	Metrisch oder NPT
Zertifikat:	INERIS 10 ATEX 029X IECEX INE 14.0003X
Zündschutzart:	II 2G Ex d IIC Gb II 2G Ex e IIC Gb II 2D Ex tb IIIC Db
Schutzart:	IP66
Einsatztemperatur:	-40°C... +100°C
vergossen:	-20°C... +80°C

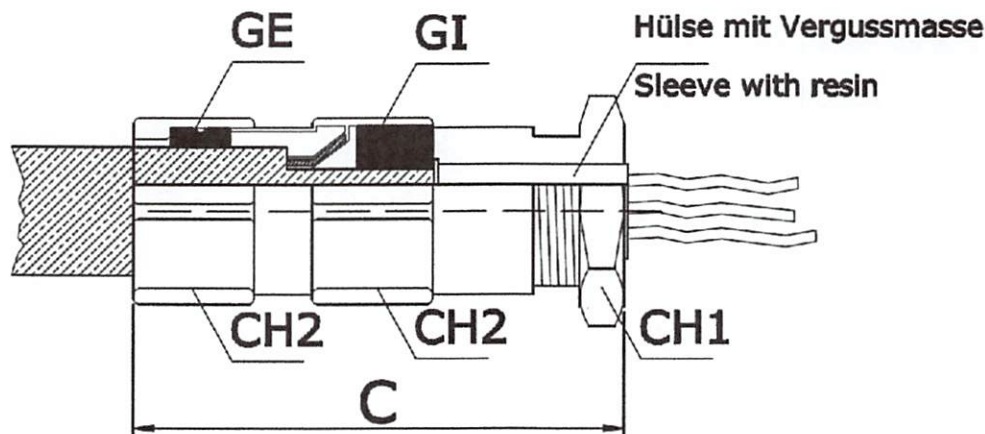
Beschreibung

Durch die Definition der EN60079-14 können unter bestimmten Bedingungen Kabel an druckfeste Gehäuse ohne Verguss angeschlossen werden.

Die Multifunktions Kabeleinführung Typ **PMAX** für armierte Kabel ist als Gerät bescheinigt und kann ohne Verguss verwendet werden, wenn das verwendete Kabel den Anforderungen nach 9.3.2 der Norm entspricht und mindestens 3 m lang ist.

Jede Kabeleinführung vom Typ PMAX ist mit einer Verguss hülse ausgestattet. Durch diese ist es möglich die Kabel jederzeit zu vergießen, sollte die Leitung kürzer als 3 m sein, oder wenn der Nachweis der Kabeleignung fehlt.

Die Kabeleinführungen Typ PMAX sind in Messing vernickelt und Edelstahl lieferbar.



Metrisches Gewinde	Artikel Nummer Messing vernickelt	Länge C in mm	Größe CH1/CH2 in mm	Dichtbereich Ø GI in mm	Dichtbereich Ø GE in mm	NPT Gewinde	Artikel Nummer Messing vernickelt
M 20x1,5	106707	87	26/28	4 - 12	6-18	1/2"	105432
M 25x1,5	105102	87	31/34	9 - 17	13-23	3/4"	104144
M 32x1,5	106312	109	42/45	14 - 23	18-30	1"	104145
M 40x1,5	106314	109	46/48	20 - 29	24-35	1 1/4"	104481
M 50x1,5	106315	109	56/58	20 - 35	26-43	1 1/2"	106310
M 63x1,5	106316	109	65/68	35 - 45	42-52	2"	106311



10

Zubehör:

Auspresspistole (Exepd Art.-Nr.: 102162)
Mischer (Exepd Art.-Nr.: 102165)
Vergussmasse (Exepd Art.-Nr.: 102164)

Ein Video über die Montage der Verschraubung finden Sie unter:
<http://www.exepd.de/Multifunktions-Kabeleinführung.html>

Technical data:

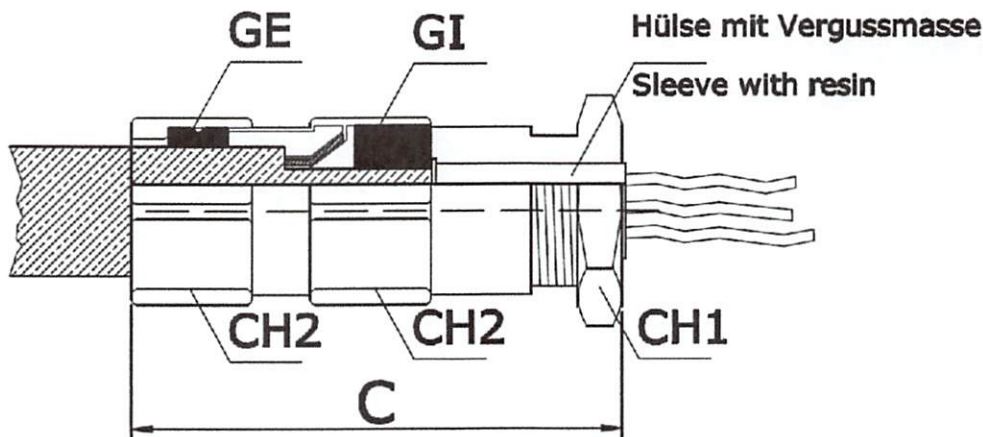
Material:	nickelplated brass or stainless steel
Gasket:	EPDM
Cable Type:	for armoured cable
Thread:	Metric or NPT
Certifikat:	INERIS 10 ATEX 029X IECEX INE 14.0003X
Ex-protection:	II 2G Ex d IIC Gb II 2G Ex e IIC Gb II 2D Ex tb IIIC Db
IP rate:	IP66
Tamb.:	-40°C... +100°C
sealed:	-20°C... +80°C

Description

The cable gland Type **PMAX** for armoured cable can be used without sealing as well as barrier cable glands. Taking in account the latest revision of EN60079-14, it is possible, under certain conditions, to connect cables to flameproof boxes without sealing.

The multifunction cable gland Type PMAX is certified as a device and can be used with or without sealing. Without, only if the used cable meets the requirements of 9.3.2 of the standard with a length of at least 3 m. Each cable entry type PMAX is delivered with a sealing-sleeve. Therefore it is possible to seal the cables at any time with resin, especially if the cable is shorter than 3 m, or if the cable detection is missing.

The cable glands Type PMAX are available in nickel plated brass as well as in stainless steel with metric and NPT thread.



metric thread	article number brass	Length C in mm	size CH1/CH2 in mm	clamping diameter Ø GI in mm	clamping diameter Ø GE in mm	NPT thread	article number brass
M 20x1,5	106707	87	26/28	4 - 12	6-18	1/2"	105432
M 25x1,5	105102	87	31/34	9 - 17	13-23	3/4"	104144
M 32x1,5	106312	109	42/45	14 - 23	18-30	1"	104145
M 40x1,5	106314	109	46/48	20 - 29	24-35	1 1/4"	104481
M 50x1,5	106315	109	56/58	20 - 35	26-43	1 1/2"	106310
M 63x1,5	106316	109	65/68	35 - 45	42-52	2"	106311



Accessories:

Tool (Exepd Art. No.: 102162)
Mixer (Exepd Art. No.: 102165)
Sealing resin (Exepd Art. No.: 102164)

An assembling video you'll find under
<http://www.exepd.de/Multifunktions-Kabeleinfuehrung.html>